

Stechhaltestück, vertikal einstellbar

Technische Daten

Antrieb

nicht angetrieben

180° wendbar

ja

X [mm]

40

Y [mm]

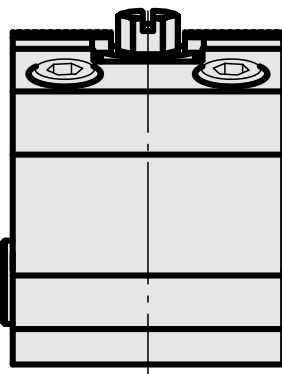
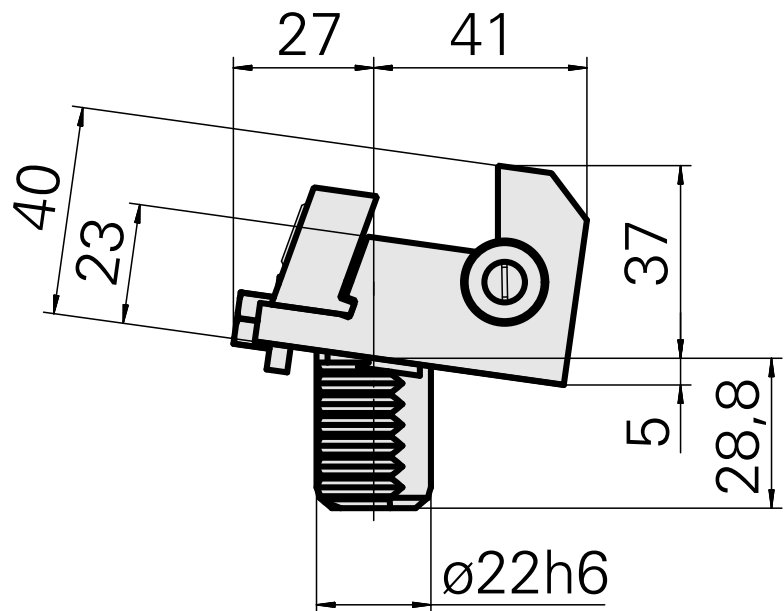
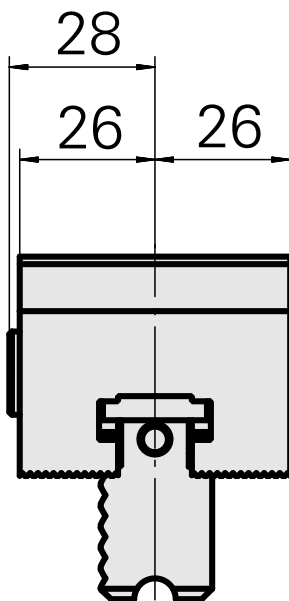
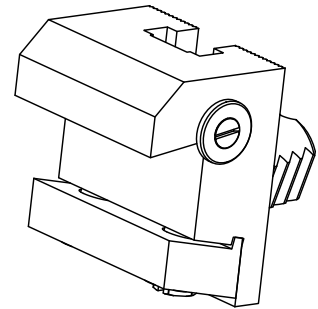
–

Z [mm]

–

Produkte INDEX TRAUB

ABC • ABC.2



Dokumente

Für dieses Produkt sind keine Downloads vorhanden