

WFB 32-20 Montagem à ajust. à quente D16, Versão de 2 partes

Características técnicas

PF Categoria de acessórios

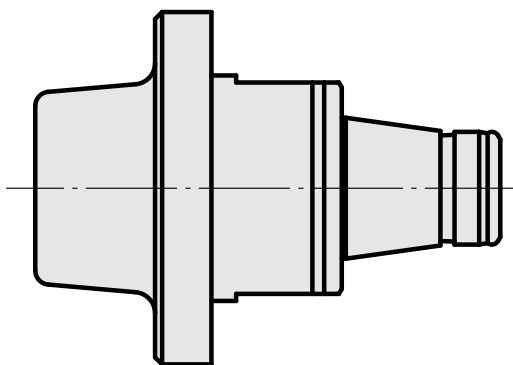
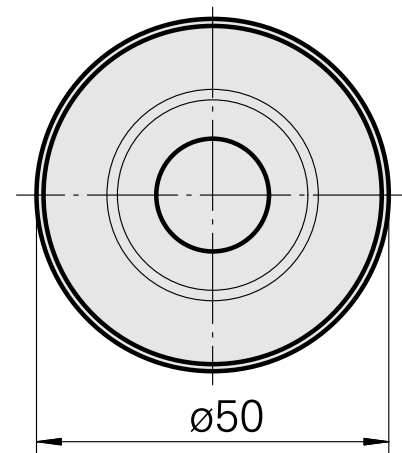
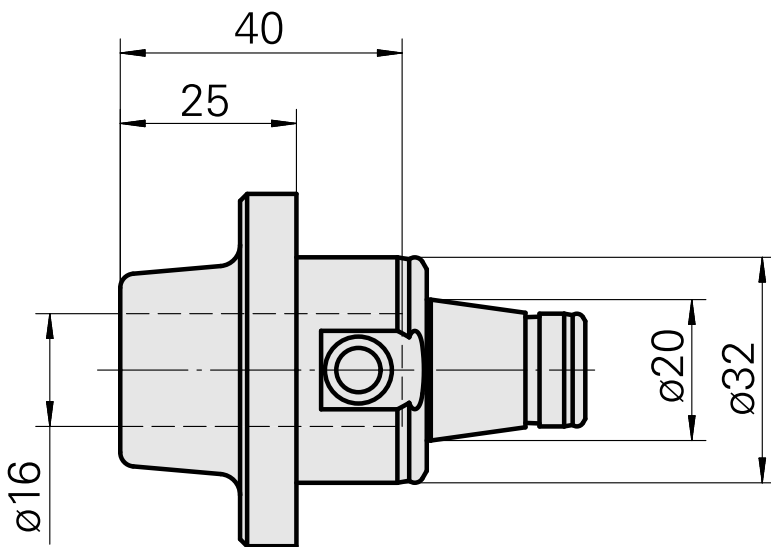
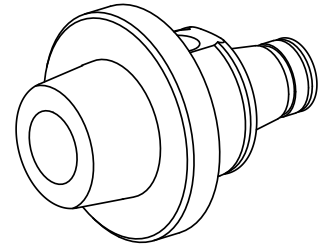
WFB 32-20

Recepção

Montagem à ajust. à quente D16

Inserções de troca rápida

consumo reduzido



10166771
836267

INDEX

Documentos

Não há downloads disponíveis para este produto