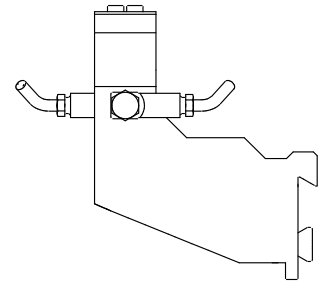


Bohrhalter Rundprisma D20

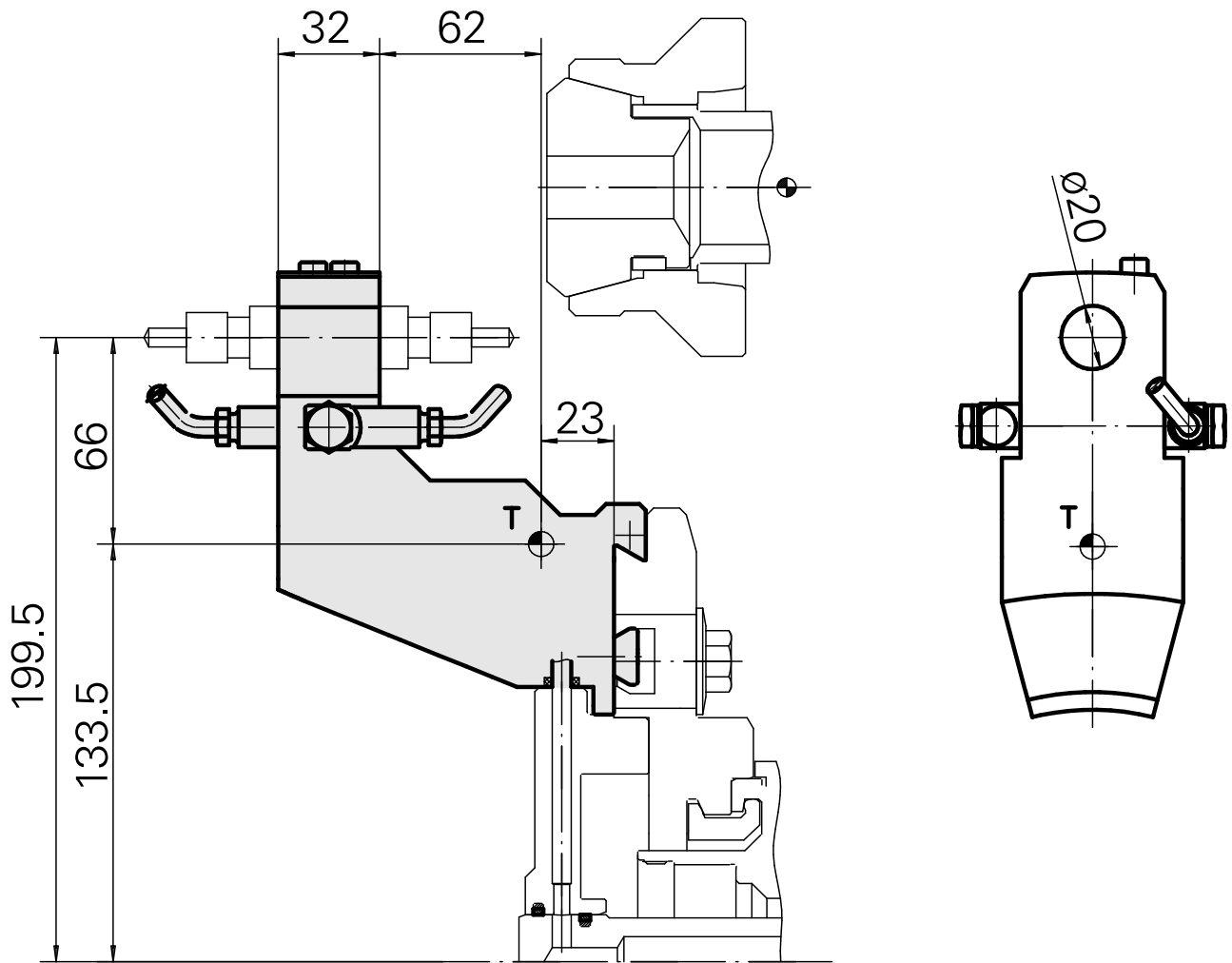
Technische Daten

Schaft TNL	Rundprisma
Antrieb	nicht angetrieben
Fixierung TNL	Zentrale Spannschraube
Kühlung	außen
Druck	30 bar
Aufnahme	D20
Produkte INDEX TRAUB	TNK36 • TNL26



Hinweis

Vor der Verwendung muss eine Kollisionprüfung durchgeführt werden!



Dokumente

Für dieses Produkt sind keine Downloads vorhanden