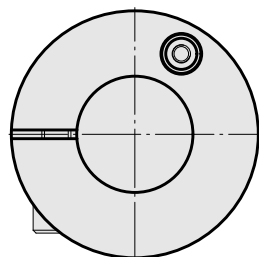
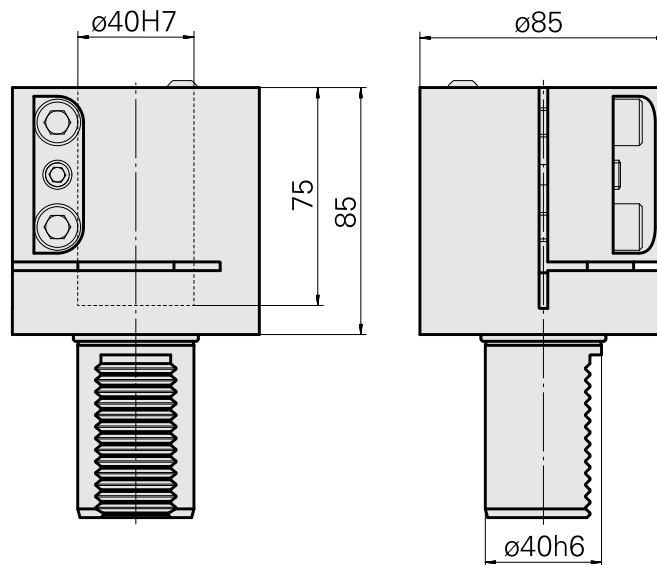
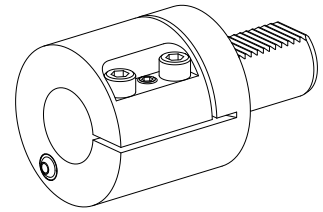


## Bohrhalter VDI 40 D40

### Technische Daten

Schaft VDI	VDI 40
Antrieb	nicht angetrieben
Fixierung VDI	keine
Kühlung	außen
Druck	20 bar
Aufnahme	D40
180° wendbar	nein
X [mm]	85
Y [mm]	–
Z [mm]	–
Produkte INDEX TRAUB	V200 • V160C • V160G • V300 • TNA400 • B400 • B500 • TNA500.2 • TNA400.2 • TNA400.3 • B400.3 • B500.3 • TNA500.3



---

## Dokumente

Für dieses Produkt sind keine Downloads vorhanden

## Zubehör

Optionales Zubehör

**weiteres Zubehör**

### [Aufnahmebuchse D40 2x Bohrung](#)

Artikel-Id : 10159790

frühere Artikel-Id : W64220.02--

---

### [Aufnahmebuchse D40 3x Bohrung](#)

Artikel-Id : 10789882

frühere Artikel-Id : W64221.14--

---

### [Kugelspritzdüse D 14 M6 14D/M6](#)

Artikel-Id : 10358770

frühere Artikel-Id : 474550.0121

---