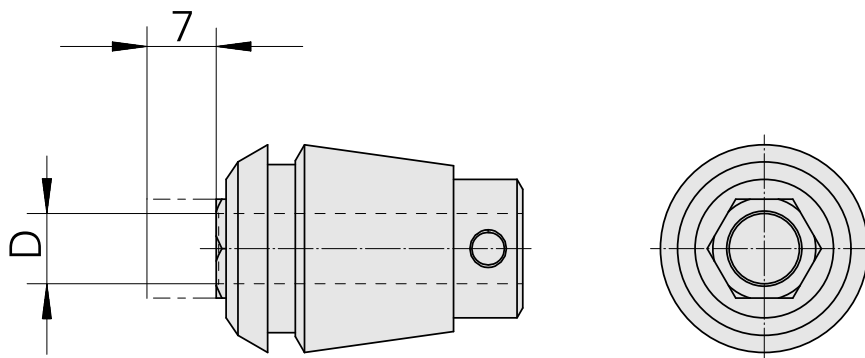


ER-Gewindebohrspannzange ET1-20 4,5mm

Technische Daten

| | |
|----------------------|--------------------------|
| WZH Zubehörkategorie | ER-Gewindebohrspannzange |
| Aufnahme | ER20 |
| Werkzeugaufnahme | 4,5mm |
| Spannzangentyp | ET1-20 |



Dokumente

Für dieses Produkt sind keine Downloads vorhanden