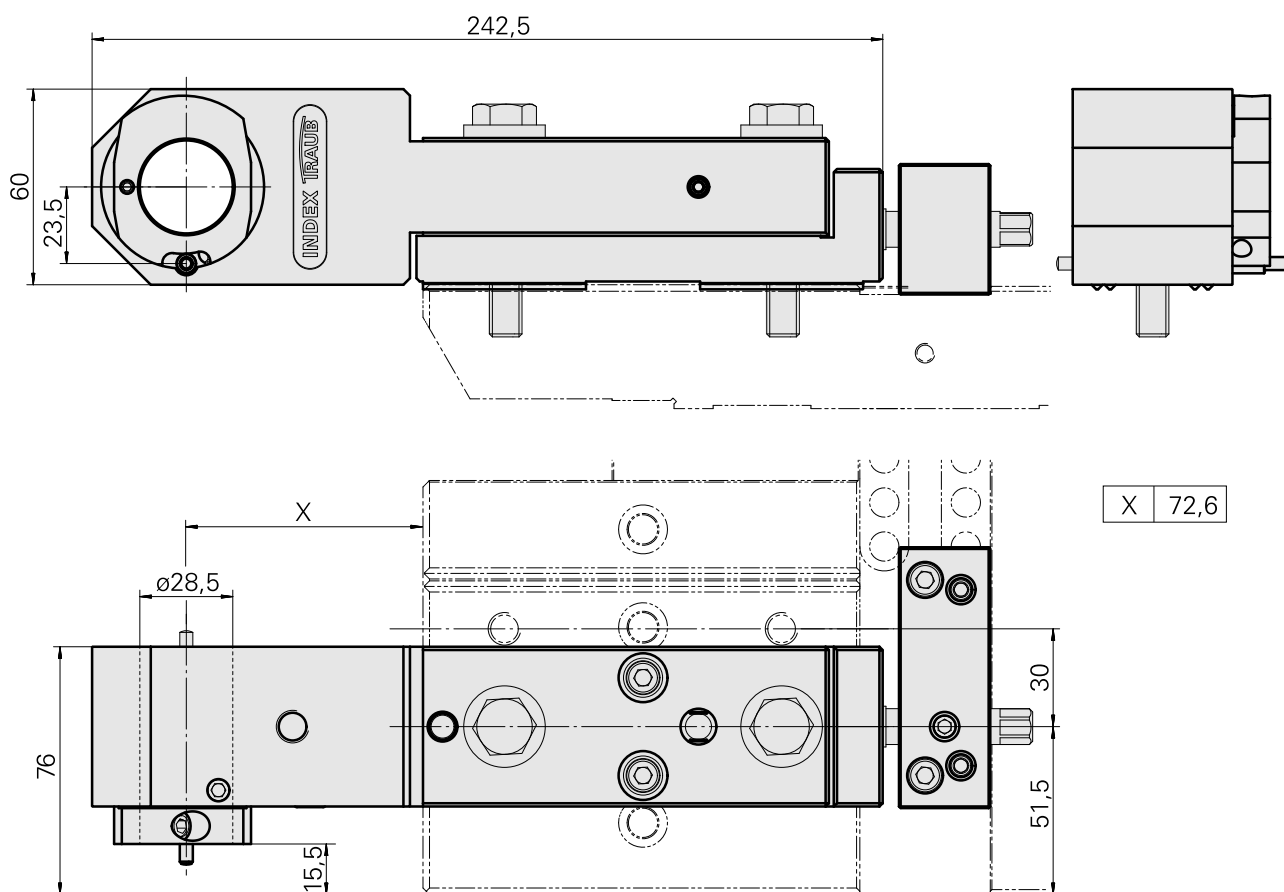
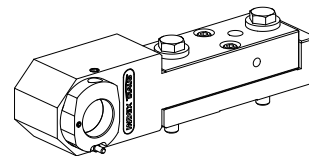


Basishalter MS16 Bohrschlitten Hydrodehn

Technische Daten

Schlittensystem MS	MS16 Bohrschlitten
Antrieb	nicht angetrieben
Fixierung MS	W-Verzahnung
Aufnahme	Hydrodehn D28,5
X [mm]	72,5
Y [mm]	-
Z [mm]	-
Produkte INDEX TRAUB	MS16-6 • MS16-6 Plus



Dokumente

Produkthinweise

[FR \(pdf\)](#)

[DE \(pdf\)](#)

[EN \(pdf\)](#)

[DE \(pdf\)](#)

[EN \(pdf\)](#)

[FR \(pdf\)](#)

Zubehör

Optionales Zubehör

Werkzeughalter für Mehrspindler

[Verschlussstopfen](#)

Artikel-Id : 12013851

frühere Artikel-Id :

Antrieb nicht angetrieben	Fixierung MS Klemmring D28,5	X [mm] -	Y [mm] -
Z [mm] -			

[Prüfdorn](#)

Artikel-Id : 12088616

frühere Artikel-Id :

Antrieb nicht angetrieben	Fixierung MS Klemmring D28,5	X [mm] -	Y [mm] -
Z [mm] -	Produkte INDEX TRAUB MS24-6 • MS16-6 • MS16-6 Plus • MS22-6 • MS22-8		

weiteres Zubehör

10156937
W5150004

INDEX

Anschlag

Artikel-Id : 10685423
frühere Artikel-Id : W9991106

WZH Schaftdurchmesser 28,5mm Standard MS22

Artikel-Id : 10132929
frühere Artikel-Id : WM3100.3150F
