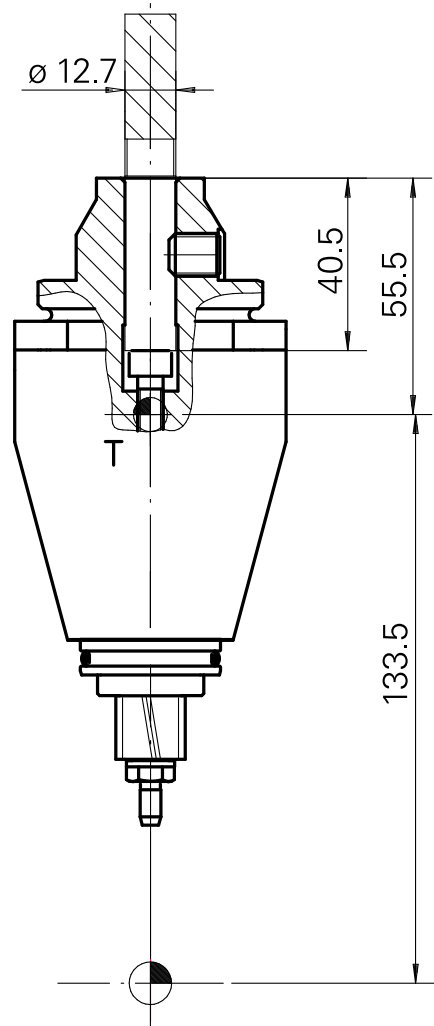
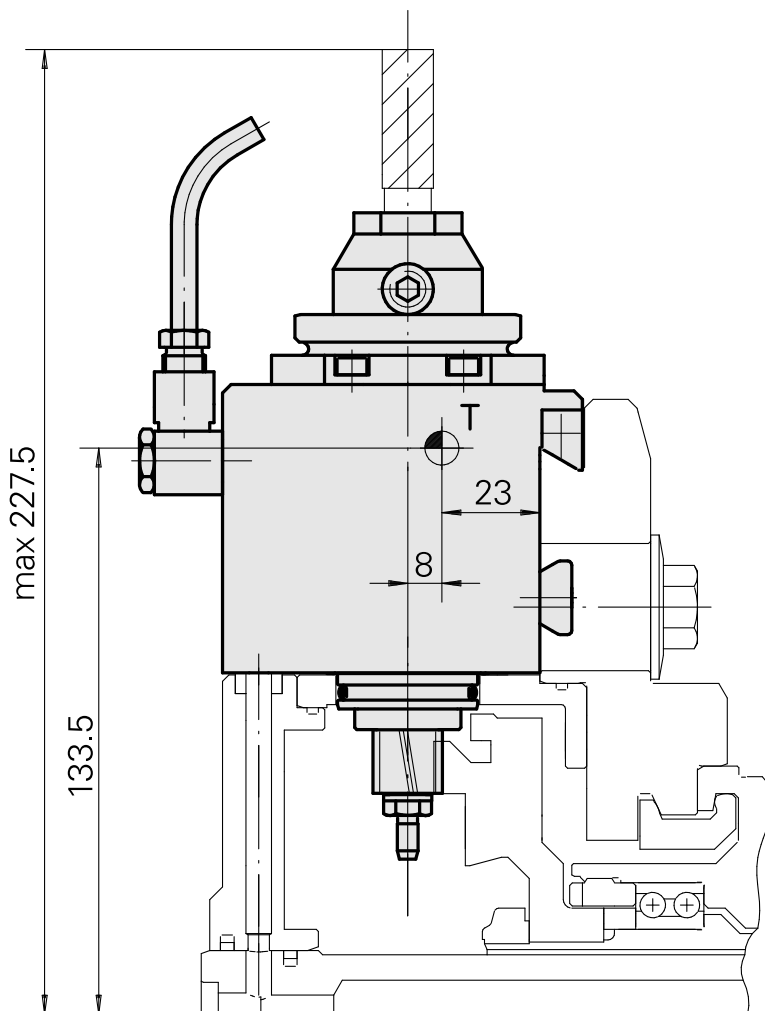


Fräseinheit Rundprisma 1:1 D12,7

Technische Daten

Schaft TNL	Rundprisma
Antrieb	Gesamtantrieb
Fixierung TNL	Zentrale Spanschraube
Übersetzung	1:1
Kühlung	außen
Druck	30 bar
Aufnahme	D12,7
Produkte INDEX TRAUB	TNK36 • TNL26



Dokumente

Für dieses Produkt sind keine Downloads vorhanden

Zubehör

Optionales Zubehör

weiteres Zubehör

[Rohr 100LG](#)

Artikel-Id : 10929574
frühere Artikel-Id : 818617

[Schraube-Überwurf 406-612](#)

Artikel-Id : 10067675
frühere Artikel-Id : 314740

[Kegelring](#)

Artikel-Id : 10057204
frühere Artikel-Id : 314739

[VERSCHRAUBUNG-SCHWENK M10X1/M10X1/VOG / 506-140](#)

Artikel-Id : 10829996
frühere Artikel-Id : 314431
