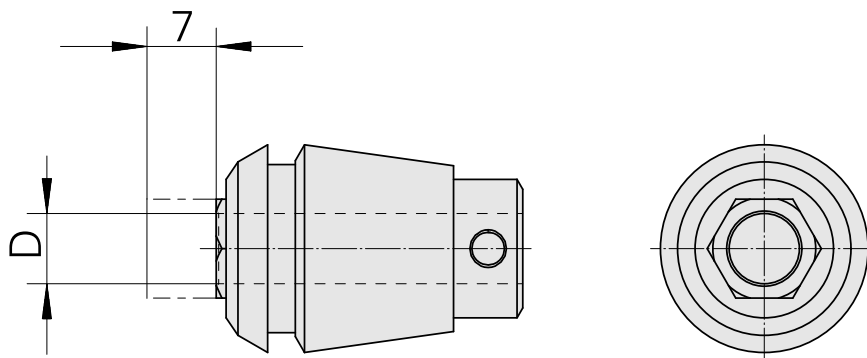
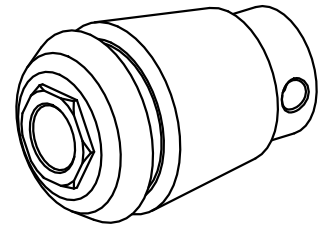


## ER-Gewindebohrspannzange ET1-20 2,8mm

### Technische Daten

WZH Zubehörkategorie	ER-Gewindebohrspannzange
Aufnahme	ER20
Werkzeugaufnahme	2,8mm
Spannzangentyp	ET1-20



## **Dokumente**

Für dieses Produkt sind keine Downloads vorhanden