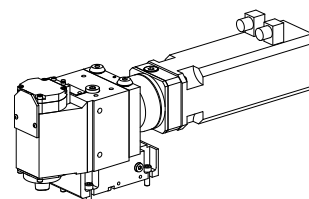


## Unità di tornitura poligonale MS52 5:1 I

### Caratteristiche tecniche

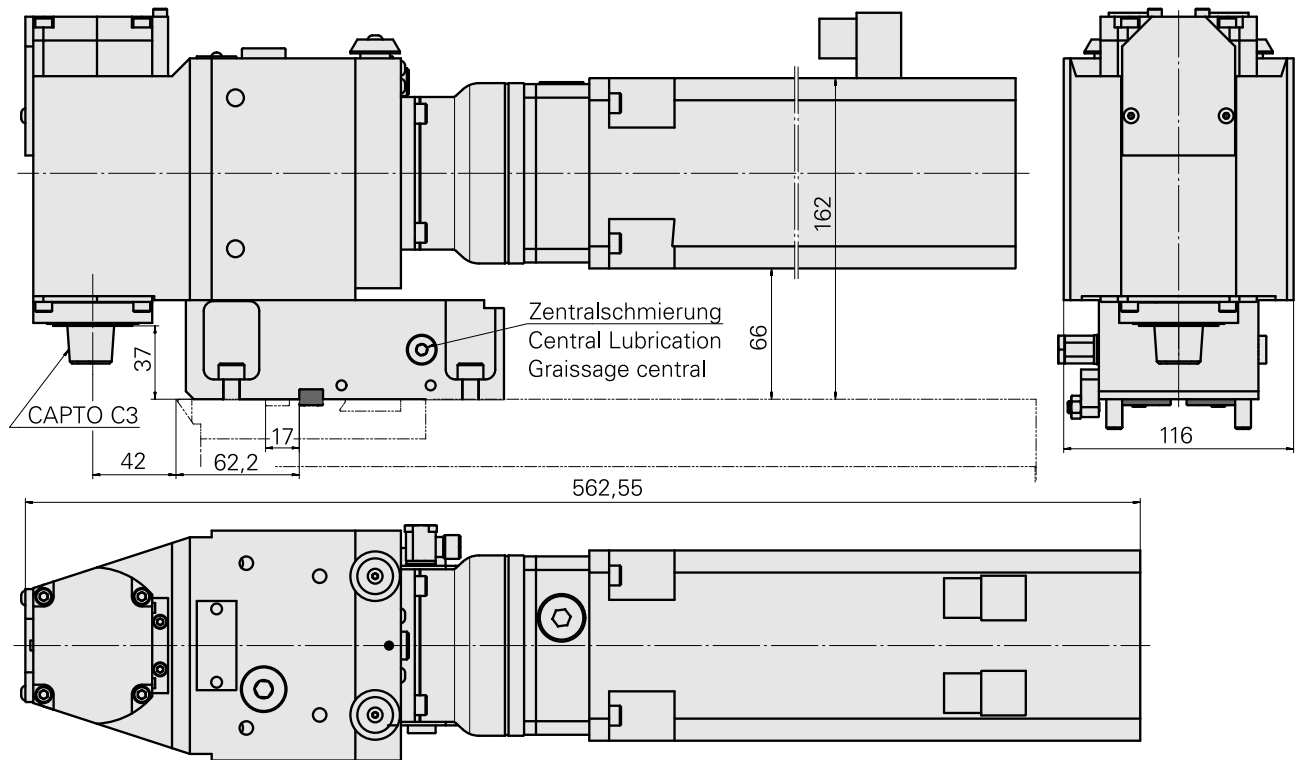
<b>Sistema slitte MS</b>	MS52
<b>Azionamento</b>	Azionamento diretto
<b>Fissaggio MS</b>	Chiavetta/perno
<b>Speed ratio</b>	5:1
<b>Attacco</b>	INDEX CAPTO C3
<b>X [mm]</b>	42
<b>Y [mm]</b>	–
<b>Z [mm]</b>	37
<b>Prodotti INDEX TRAUB</b>	MS52C2



### Istruzioni

Utilizzabile solo su slitte trasversali! L'unità deve essere collegata a una lubrificazione centralizzata! La macchina deve essere predisposta per la tornitura poligonale! L'unità deve essere impiegata solo in combinazione con uno dei motori indicati e la relativa UNIT!

Motore (AC), 5 Nm – 10177847 (Siemens 1FT6044-4AK71-4EG1) compreso nella fornitura. UNIT specifico della macchina



---

## Documenti

Non sono disponibili download per questo prodotto

## Accessori

Necessario per l'esercizio

### [Parti per il montaggio](#)

Id prodotto : 12103301

Id prodotto precedente :

---

### [Cavo im Arbeitsraum](#)

Id prodotto : 10053852

Id prodotto precedente : GM5702.9056

---

## Accessori opzionali

### O-Rings

#### [Anello guarnizione](#)

Id prodotto : 10341840

Id prodotto precedente : 479102.1043

Lin. prod. di altri  
produzz.  
Trelleborg

N. materiale TSS

Spessore tenuta  
3.53 Millimeter

Lin. prod. di altri  
produzz.  
O-Ring