

## **WFB 32-20 para CC.. 09T3, direita, sem ranhura da pinça**

### **Características técnicas**

**PF Categoria de acessórios**

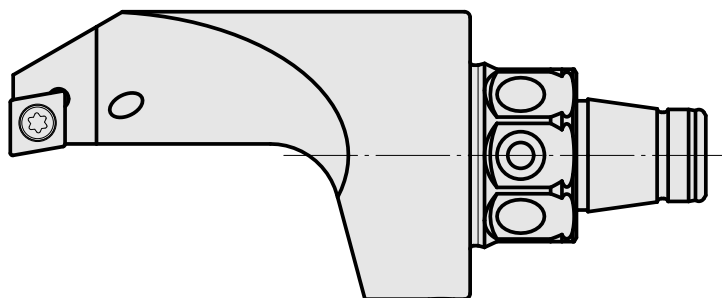
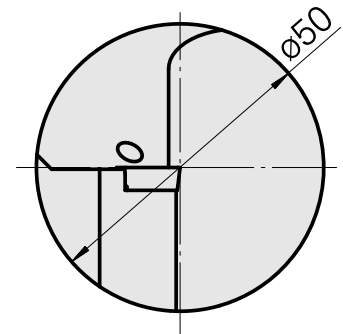
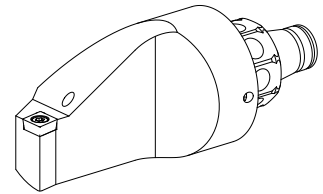
WFB 32-20

**Recepção**

para CC.. 09T3

**Inserções de troca rápida**

para suporte de ferra. tornear



## **Documentos**

Não há downloads disponíveis para este produto