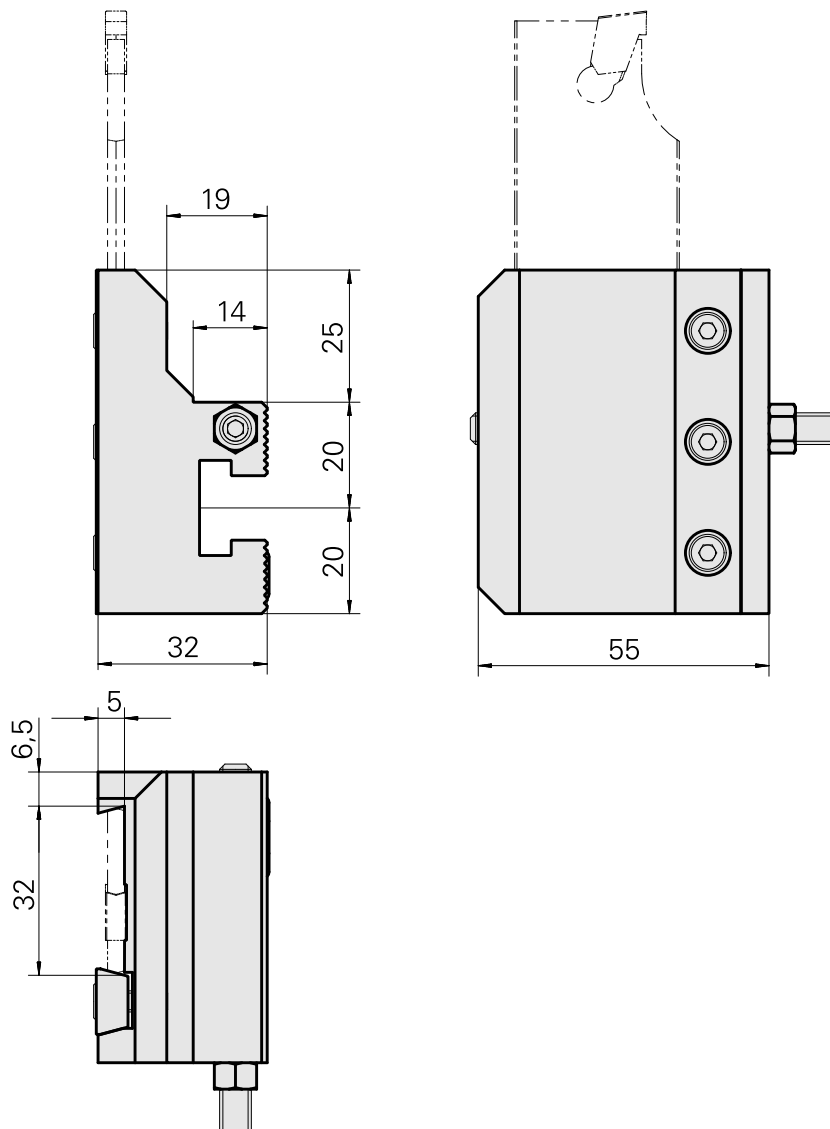
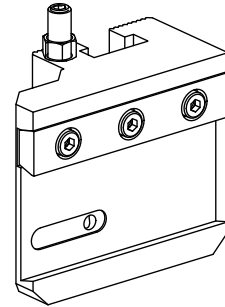


Stechhaltestück Trapez 32x5, vertikal einstellbar

Technische Daten

Antrieb	nicht angetrieben
Kühlung	außen und innen
Druck	80 bar
Aufnahme	Trapez 32x5
X [mm]	45
Y [mm]	–
Z [mm]	32
Produkte INDEX TRAUB	C100 • TNX65/42



Dokumente

Für dieses Produkt sind keine Downloads vorhanden