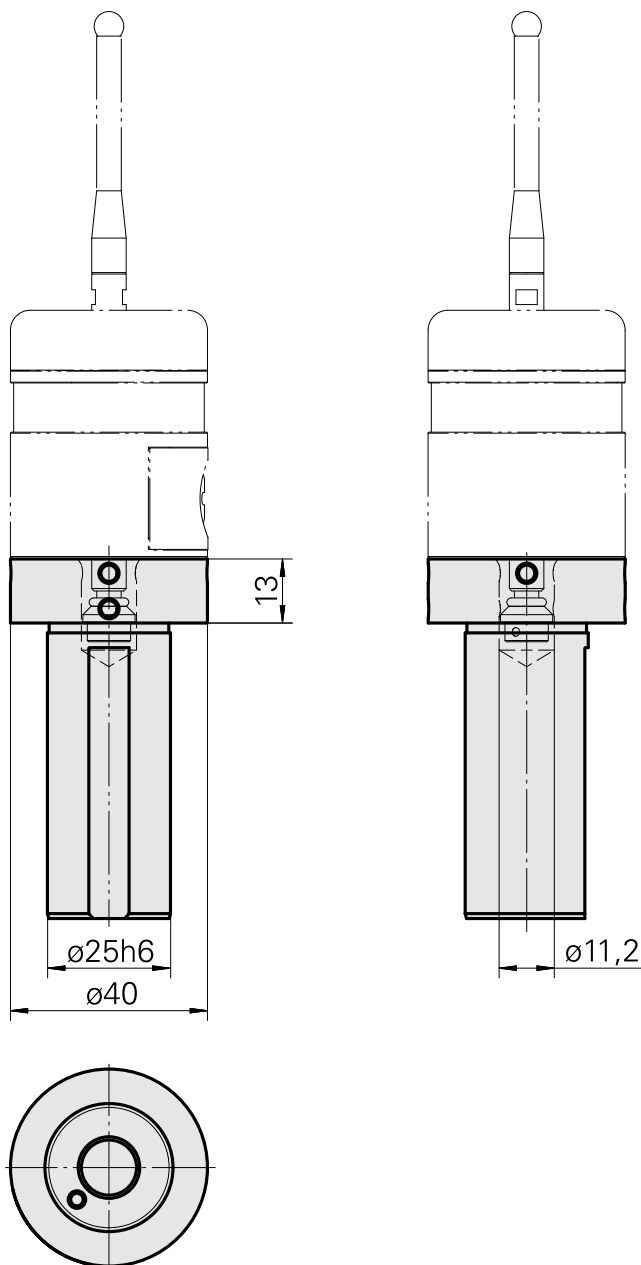
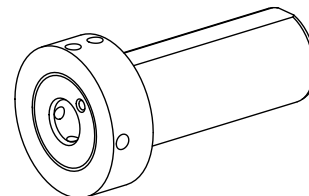


## Messtasterhalter, D25, Renishaw

### Technical data

WZH Zubehörkategorie	Messtasterhalter
Aufnahme	D25
Werkzeugaufnahme	Renishaw D11,2
Elektrische Baugruppen	Messsystem



## Documents

No downloads available for this product

## Accessories

Required for operation

### [Messtaster Fa. Renishaw](#)

Product ID : 12133465

Previous product ID :

---

### [Tasteinsätze Fa. Renishaw.](#)

Product ID : 12133466

Previous product ID :

---

### [Sollbruchstück L=8mm](#)

Product ID : 10338967

Previous product ID : 487542.1441

---

Optional accessories

#### Other accessories

### [Koffer für RMP60/40/600/400 m.Werkzeuge. A-2033-7001](#)

Product ID : 10259626

Previous product ID : 487542.0911

---