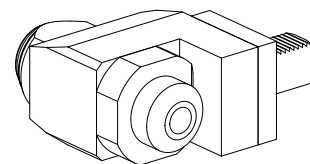


Unità di foratura VDI 40 1:1 DIN 1835 B/

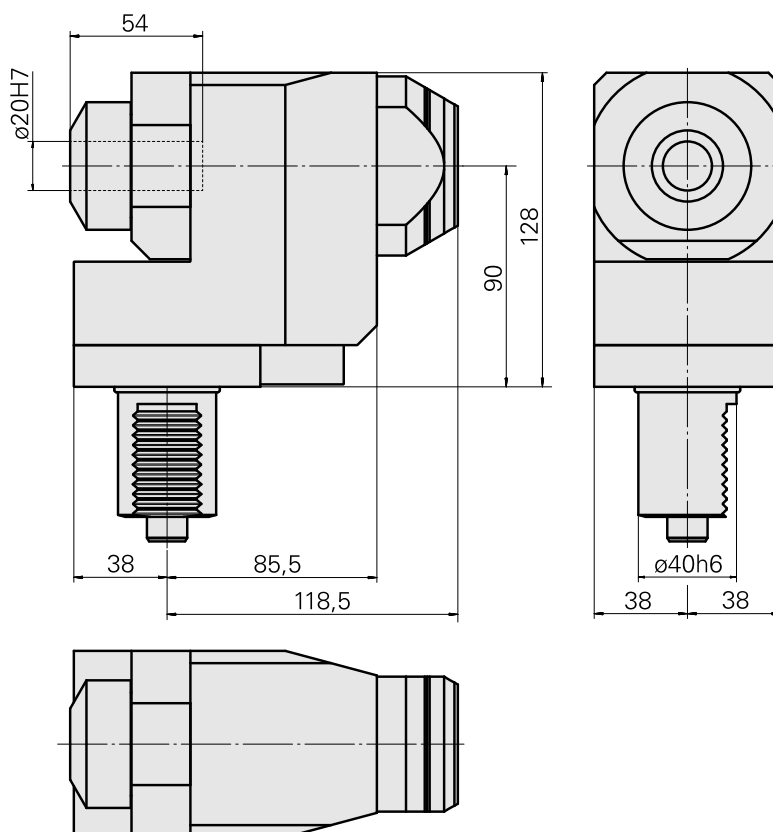
Caratteristiche tecniche



Gambo VDI	VDI 40
Azionamento	Albero dentato B17x14
Fissaggio VDI	Sistema di allineamento
Speed ratio	1:1
Raffreddamento	esterno e interno
Pressione	40 bar
Attacco	DIN 1835 B/E D20
ruotabile di 180°	no
Senso di rotazione	uguale a direzione azionamento
X [mm]	90
Y [mm]	–
Z [mm]	39
Prodotti INDEX TRAUB	TNA400

Istruzioni

Funzionamento a secco non consentito!



Documenti

Non sono disponibili download per questo prodotto

Accessori

Accessori opzionali

Altri accessori

[Bussola attacco con manicotto D20](#)

Id prodotto : 10063939

Id prodotto precedente : W68510.04--
