

WFB 32-20 Montagem à ajust. à quente D12

Características técnicas

PF Categoria de acessórios

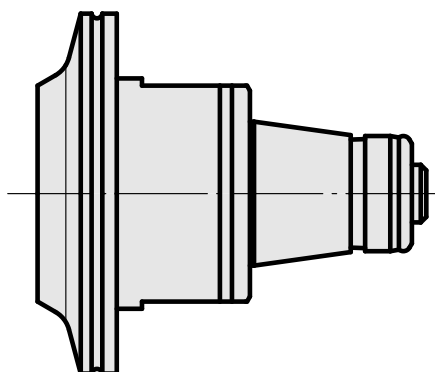
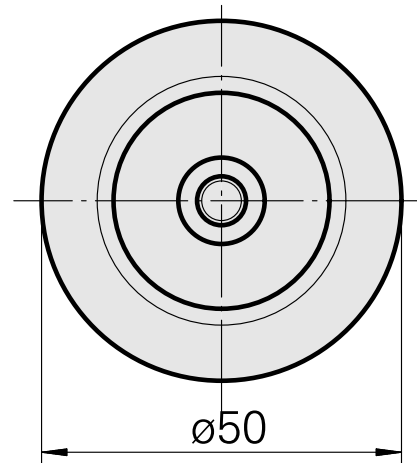
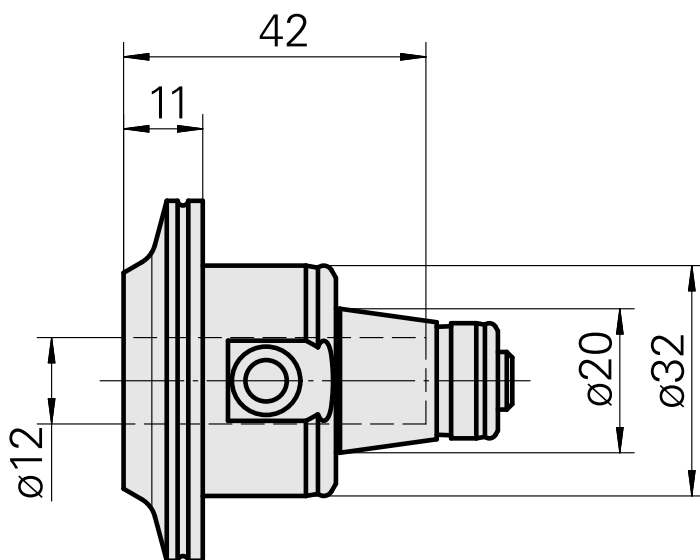
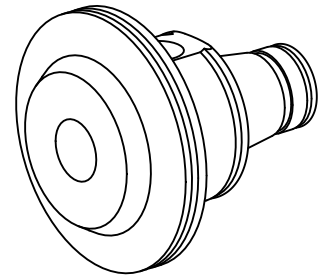
WFB 32-20

Recepção

Montagem à ajust. à quente D12

Inserções de troca rápida

consumo reduzido



Documentos

Não há downloads disponíveis para este produto