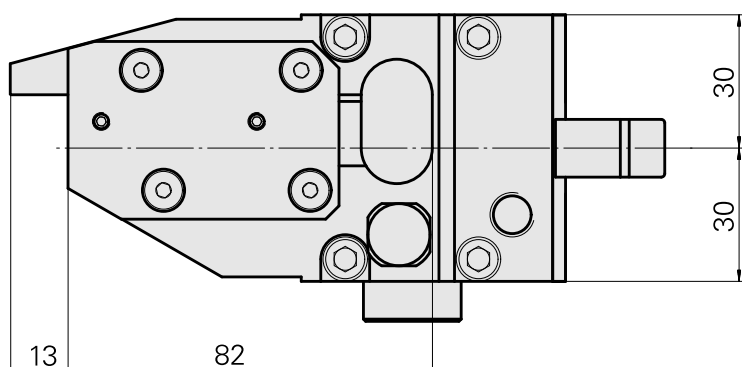
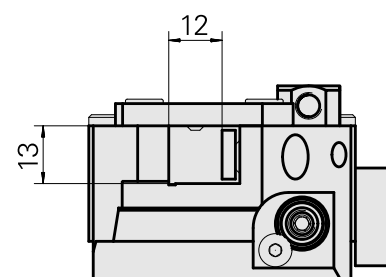
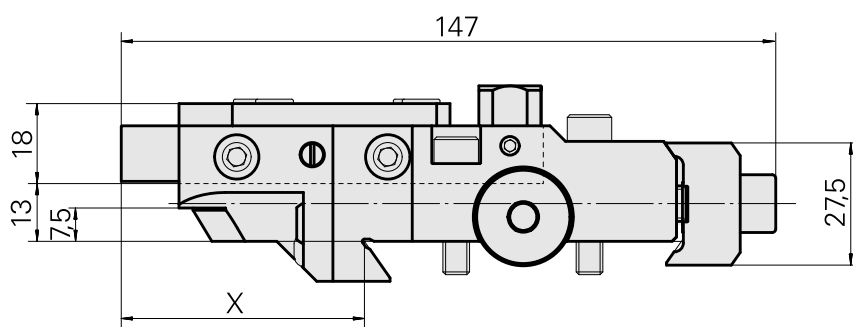
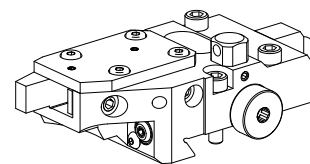


Turning tool holder MS16/MS22 Square 12x

Características técnicas

Sistema de carro MS	MS16/MS22
Acionamento	não acionado
Fixação MS	Rabo de andorinha
Refrigeração	externo
Pressão (até)	20 bar
Direção	sentido horário
Recepção	Quadrado 12x12
X [mm]	55
Y [mm]	–
Z [mm]	13
Produtos INDEX TRAUB	MS16-6 • MS22-8 • MS22-6 • MS24-6 • MS24-8 • MS16-6 Plus



X	55
---	----

Documentos

Não há downloads disponíveis para este produto

Acessórios

Acessórios opcionais

Tool holder accessories

[tube, L = 100 mm com porca](#)

ID do produto : 10938183

ID anterior do produto : W00019.0164

PF Categoria de
acessórios
Tubo refrigeração
lubrificante

Recepção
M6

Outros acessórios

[Bocal bola 12D/M6](#)

ID do produto : 10602750

ID anterior do produto : 474550.0101

[Parafuso com cabeça de lente](#)

ID do produto : 10344546

ID anterior do produto : 410243.0406

[Tubuladura do meio refrigerant D10; M6](#)

ID do produto : 10562562

ID anterior do produto : W00019.0153
