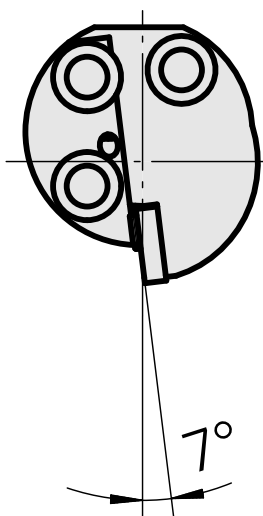
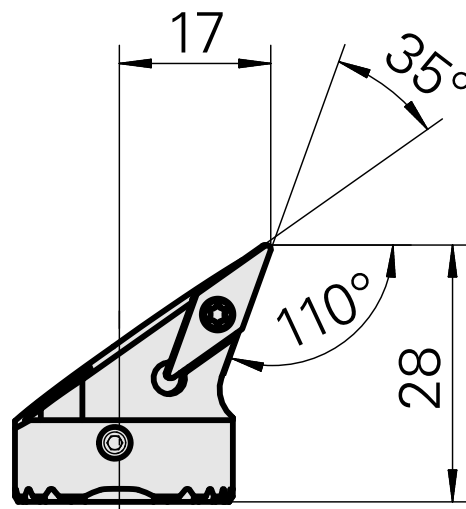
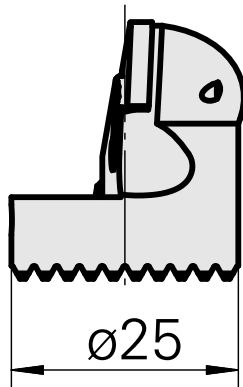
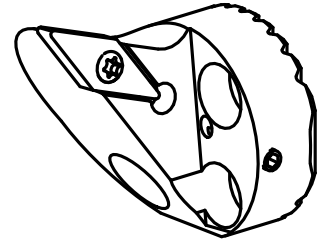


## Ausdrehkopf

### Technische Daten

Aufnahme	für VC.. 1103..
Kühlung	innen
Druck	50 bar
X [mm]	28
Z [mm]	17



## Dokumente

Für dieses Produkt sind keine Downloads vorhanden

## Zubehör

Optionales Zubehör

**weiteres Zubehör**

[Spannschraube 215987](#)

Artikel-Id : 10039401

frühere Artikel-Id : W00013.0047

---