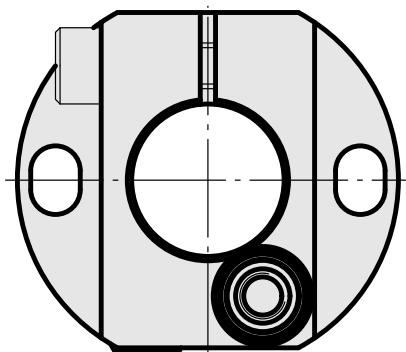
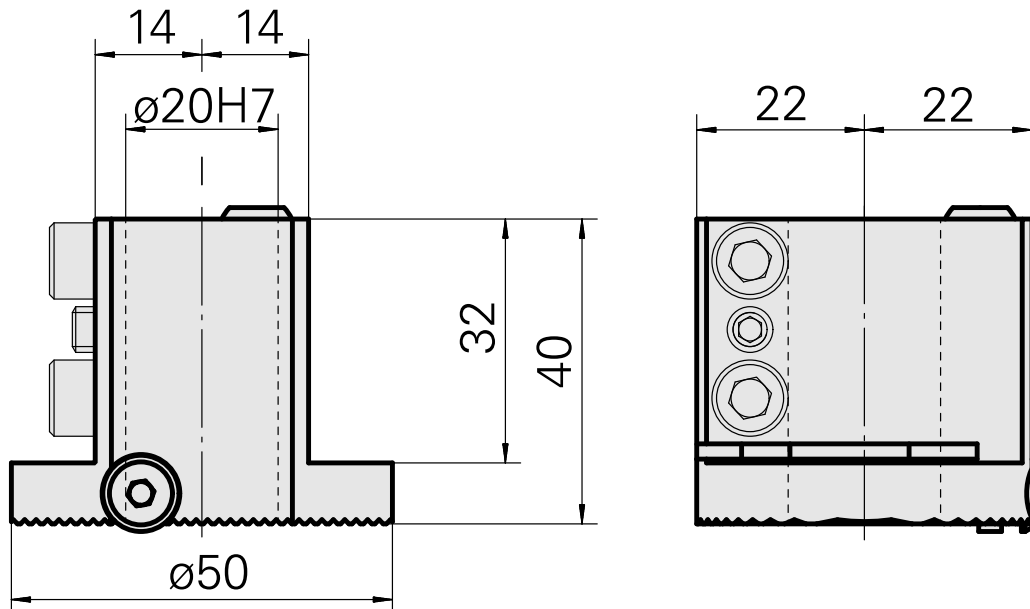
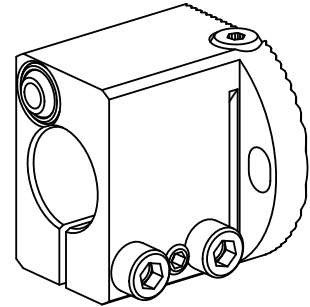


Bohrhaltestück D20

Technische Daten

Antrieb	nicht angetrieben
Kühlung	außen
Druck	20 bar
Aufnahme	D20
X [mm]	40
Y [mm]	-
Z [mm]	-
Produkte INDEX TRAUB	C42/65 • G160 • G300 • A200-6 • ABC • C100 • C200 • G200 • G200.2 • G220 • G250 • ABC.2



Dokumente

Für dieses Produkt sind keine Downloads vorhanden

Zubehör

Optionales Zubehör

weiteres Zubehör

[Aufnahmebuchse D20](#)

Artikel-Id : 10994732
frühere Artikel-Id : W62220.01--

[Kugelspritzdüse D12 M6 12D/M6](#)

Artikel-Id : 10602750
frühere Artikel-Id : 474550.0101
