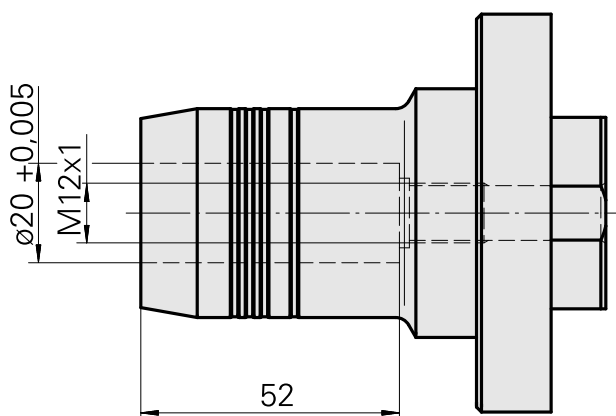
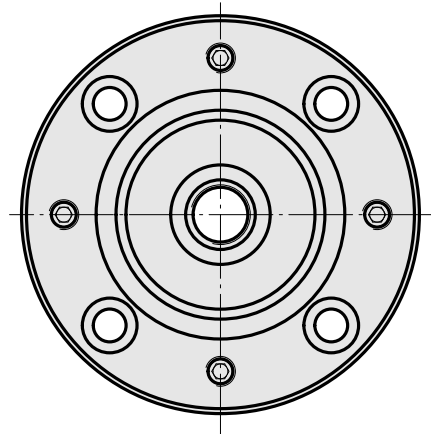
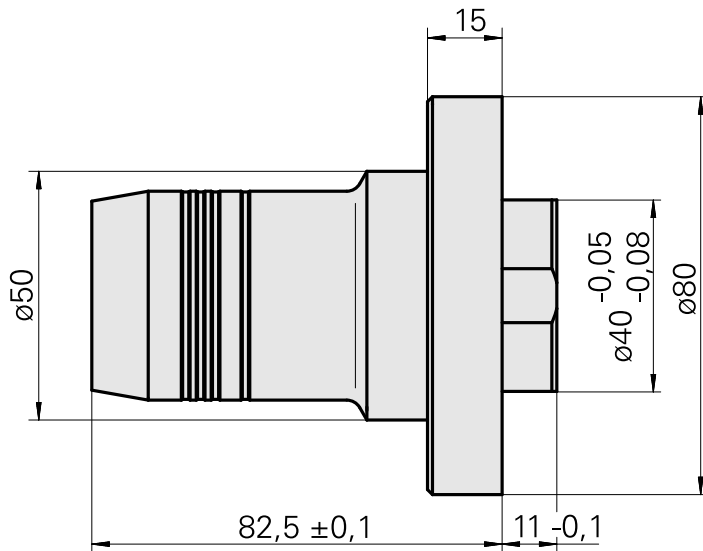
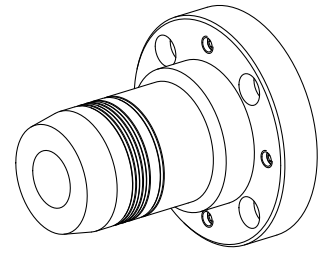


Bohrhaltestück Hydrodehn D20

Technische Daten

Antrieb	nicht angetrieben
Fixierung VDI	keine
Kühlung	außen und innen
Druck	80 bar
Aufnahme	Hydrodehn D20
X [mm]	83
Y [mm]	-
Z [mm]	-
Produkte INDEX TRAUB	G160 • ABC • C100 • C200 • G200 • G200.2 • G220 • ABC.2



Dokumente

Produkthinweise

[DE \(pdf\)](#)

[EN \(pdf\)](#)

[FR \(pdf\)](#)