

INDEX CAPTO C3 für DN.. 1104.., links, mit Greiferrille

Technische Daten

WZH Zubehörkategorie

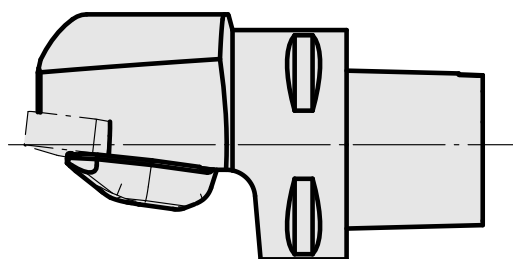
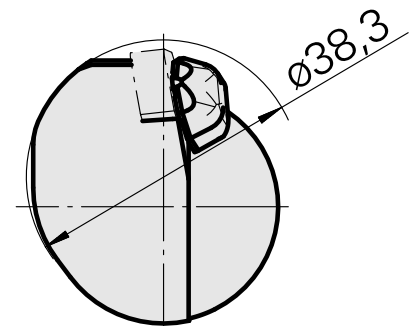
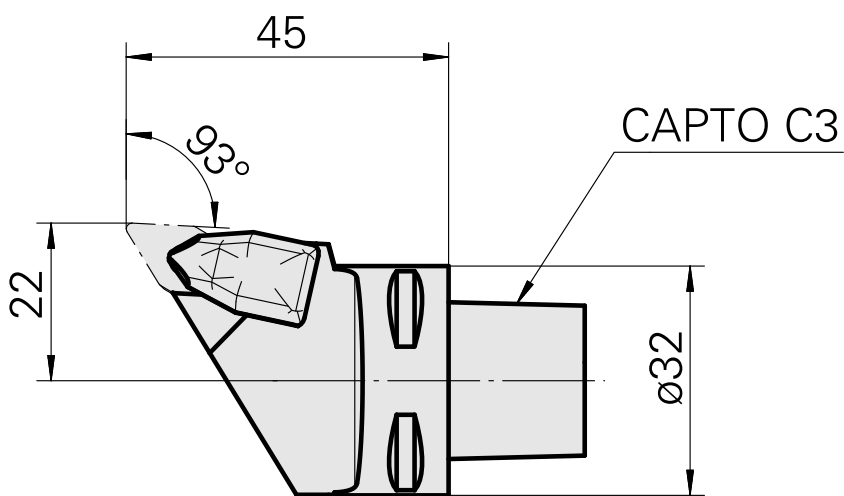
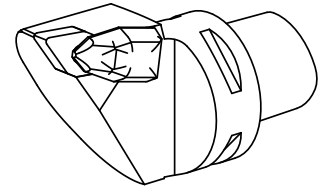
INDEX CAPTO C3

Aufnahme

für DN.. 1104..

Schnellwechseleinsätze

Drehhalter



Dokumente

Für dieses Produkt sind keine Downloads vorhanden