

Ausdrehkopf für VB.. 1604..

Technische Daten

Aufnahme

für VB.. 1604..

Kühlung

innen

Druck

50 bar

X [mm]

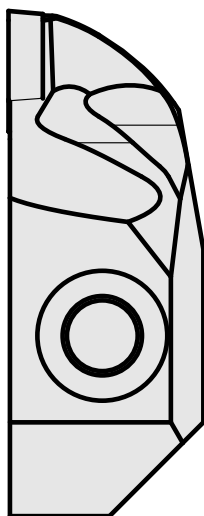
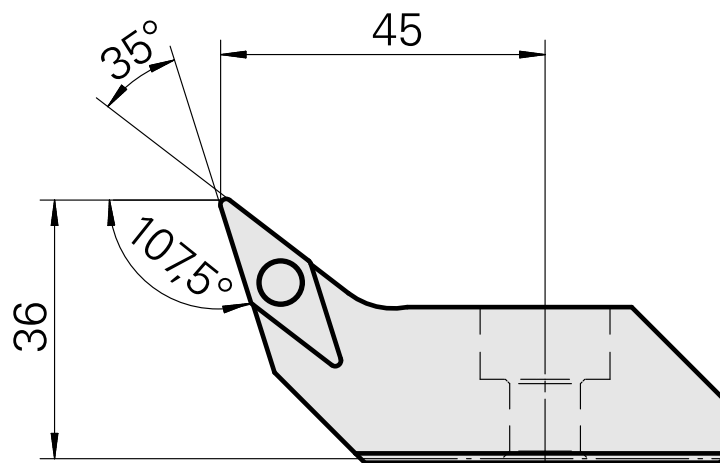
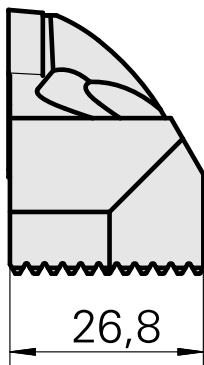
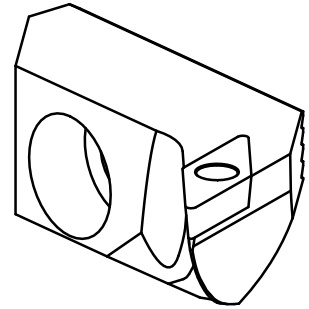
36

Z [mm]

45

Produkte INDEX TRAUB

G220 • G420 • G520 • G320.2 •
G220.3 • TNX220.3



Dokumente

Für dieses Produkt sind keine Downloads vorhanden