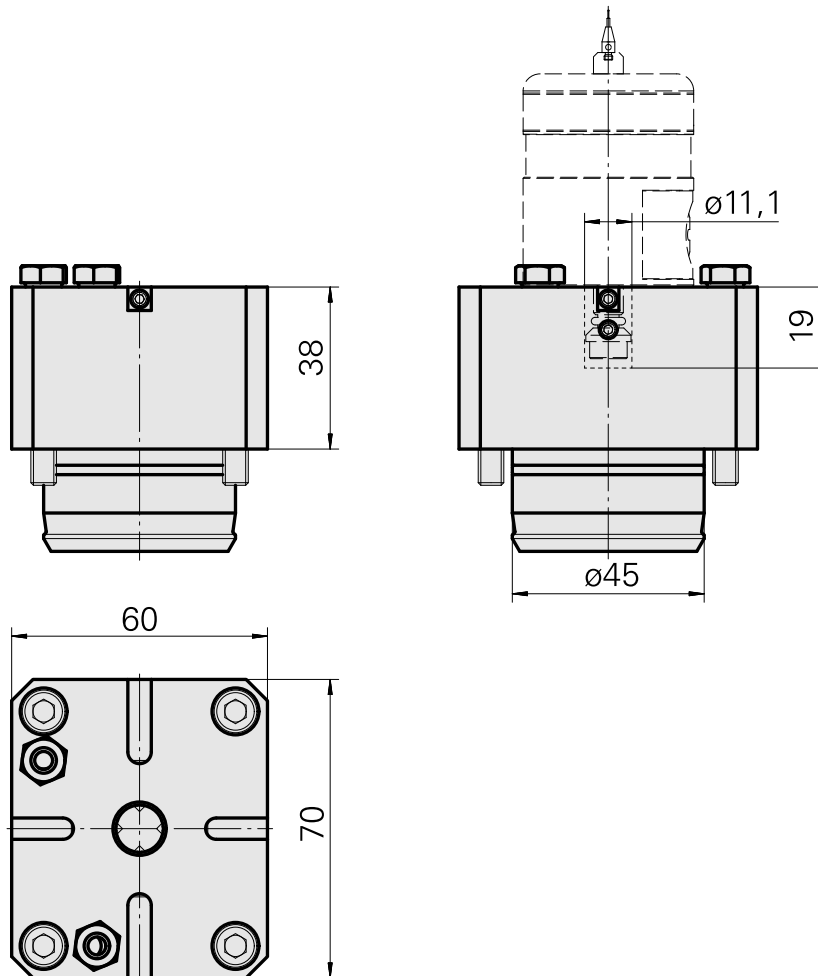


Messtasterhalter KPS 45 Renishaw D11,2

Technische Daten

Schaft KPS	KPS 45
Antrieb	nicht angetrieben
Kühlung	außen
Aufnahme	Renishaw D11,2
Druck	80 bar
X [mm]	38
Y [mm]	–
Z [mm]	–
Produkte INDEX TRAUB	TNL20 • TNL32 • TNL32-11 • TNL32-11 compact • TNL20-11 • TNL20.2-11 • TNL32 compact • TNK40.2-10 • TNL20.2 • TNK40.2



Dokumente

Für dieses Produkt sind keine Downloads vorhanden

Zubehör

Zum Betrieb benötigt

Messtaster Fa. Renishaw

Artikel-Id : 12133465
frühere Artikel-Id :

Tasteinsätze Fa. Renishaw.

Artikel-Id : 12133466
frühere Artikel-Id :

Sollbruchstück L=8mm

Artikel-Id : 10338967
frühere Artikel-Id : 487542.1441

Optionales Zubehör

Zubehör für Werkzeughalter

Kühlmittelrohr, L = 100 mm

Artikel-Id : 10309869
frühere Artikel-Id : W9990658

WZH Zubehörkategorie	Aufnahme
Kühlschmierstoff-Rohr	D6

weiteres Zubehör

Doppelkegelring DIN 3862-6-St

Artikel-Id : 10528470
frühere Artikel-Id : 471060.0601

10089784
W7040029

INDEX

Gewindebuchse M10x1 verzinkt M10x1 Stahl verzinkt A3C

Artikel-Id : 10707394
frühere Artikel-Id : 471112.06

Koffer für RMP60/40/600/400 m.Werkzeuge. A-2033-7001

Artikel-Id : 10259626
frühere Artikel-Id : 487542.0911
