

Metallkreissägeblatt, Breite Kreisägeblattes 0,8 mm

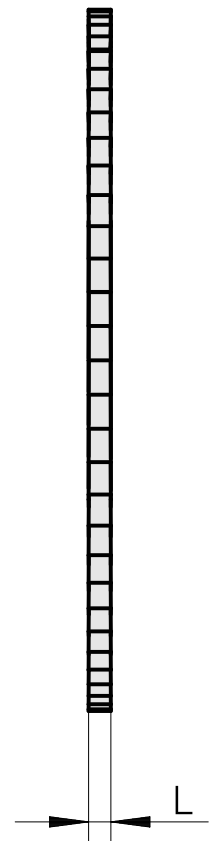
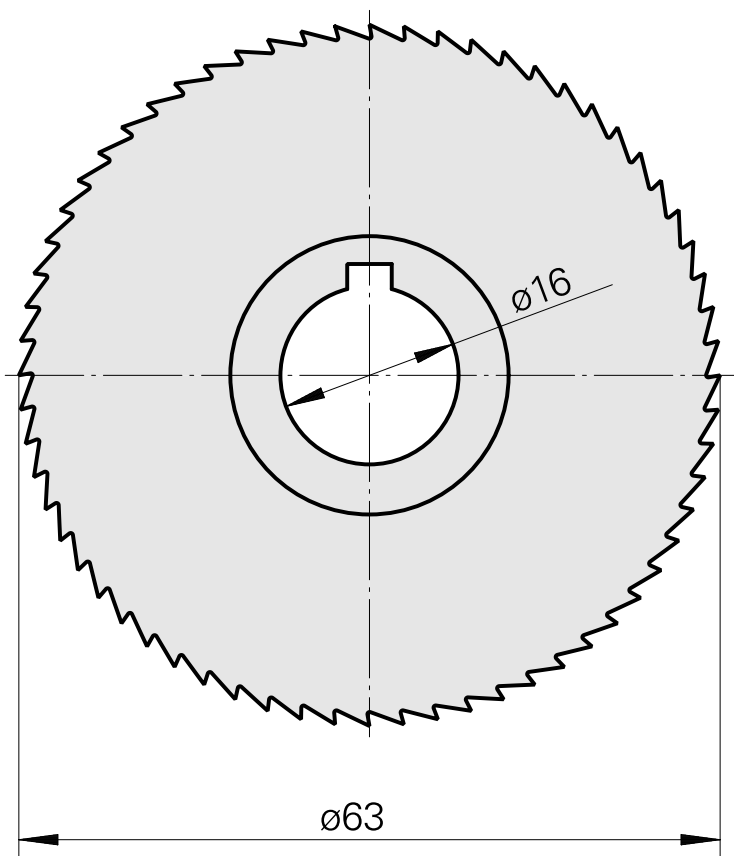
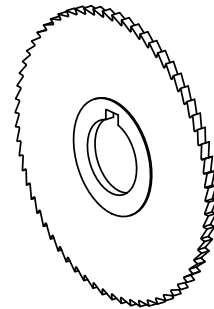
Technische Merkmale

WZH Zubehörkategorie

Kreissägeblatt D63

Werkzeugaufnahme

16 mm



Dokumente

Für dieses Produkt sind keine Downloads vorhanden