

Presetting device D80/MS32/MS40 Quersch

Technische Daten

WZH Zubehöorkategorie

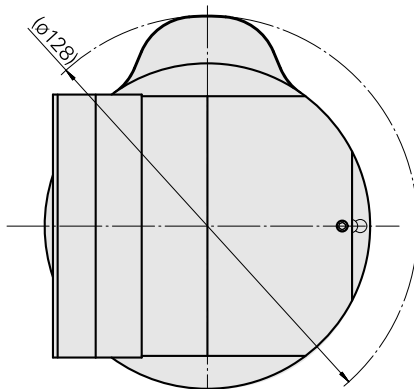
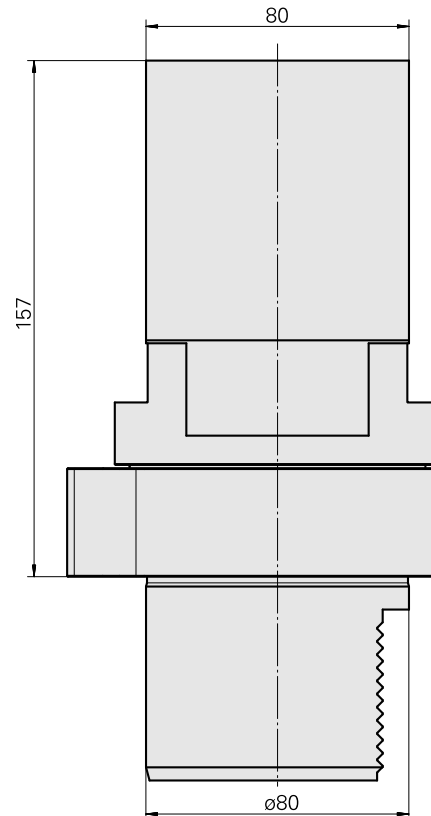
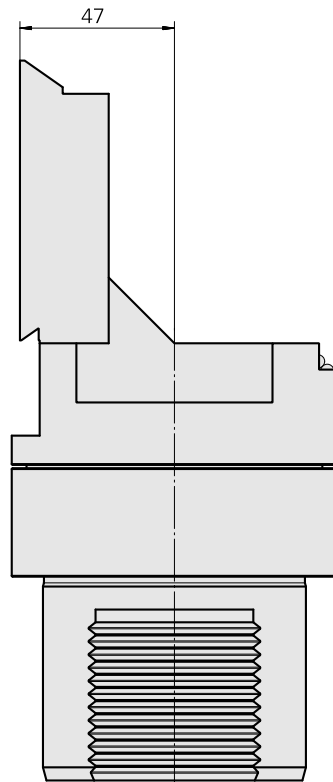
Adapter für Voreinstellgeräte

Aufnahme

D80 für Voreinstellgeräte

Werkzeugaufnahme

MS32/MS40 Querschlitzen



Dokumente

Für dieses Produkt sind keine Downloads vorhanden