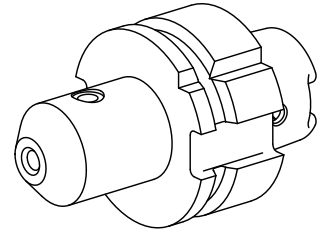

Bohrhalter HSK 50 B50/D50/C40 DIN 1835 B

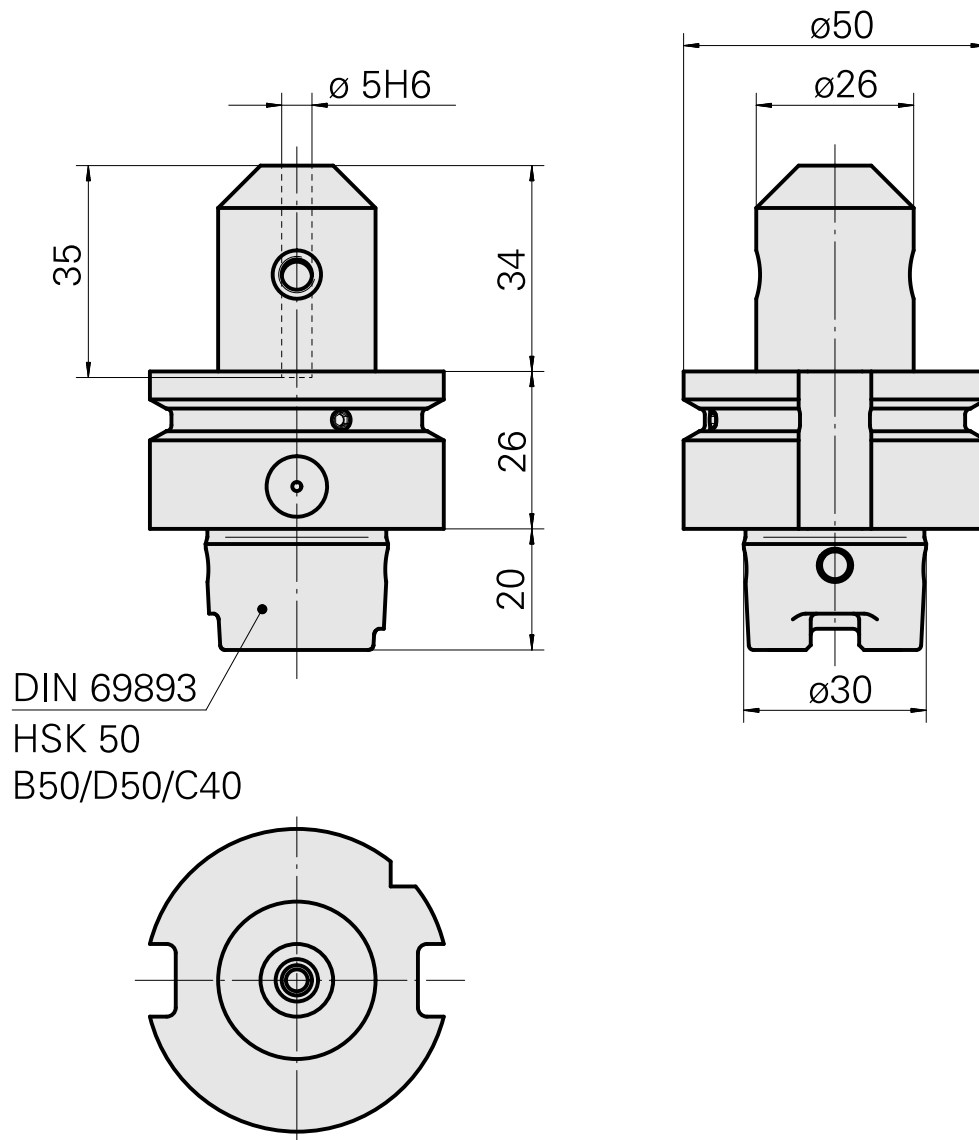
Technische Daten

Schaft HSK	HSK 50
Form HSK	B50/D50/C40
Aufnahme	DIN 1835 B/E D5
Kühlung	innen
Druck	40 bar
X [mm]	60
Produkte INDEX TRAUB	G300 • V100 • V200 • G200 • V300



Hinweis

Form B - Kühlschmierstoff-Versorgung erfolgt über den Bund!



Dokumente

Für dieses Produkt sind keine Downloads vorhanden