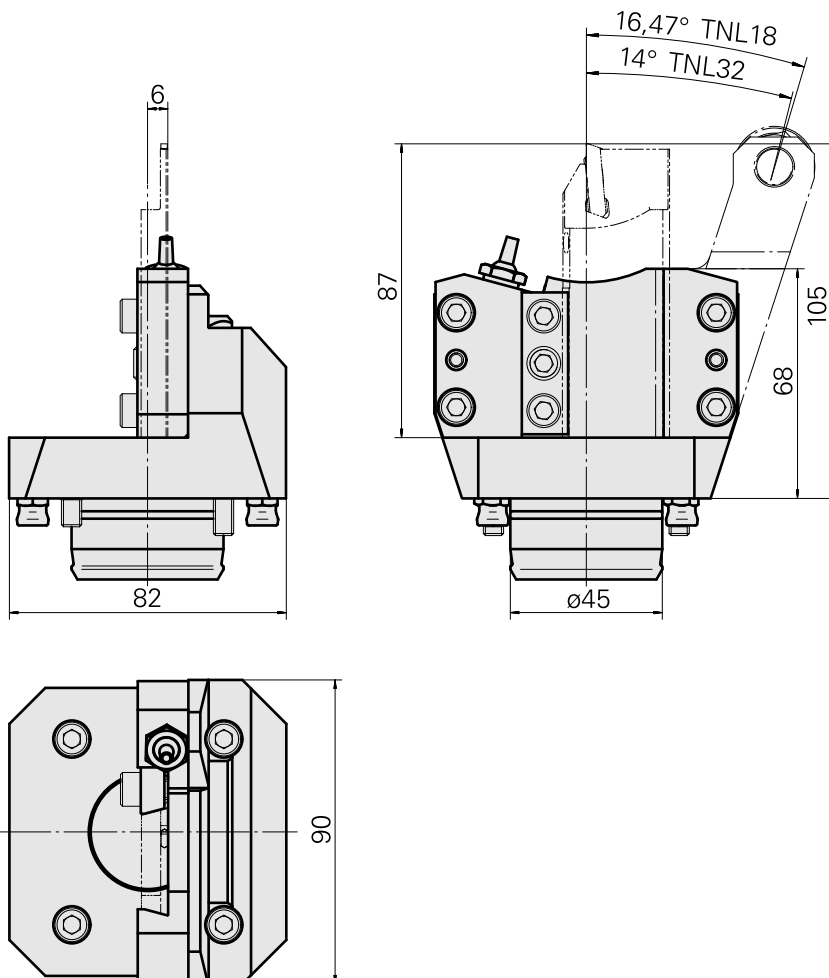
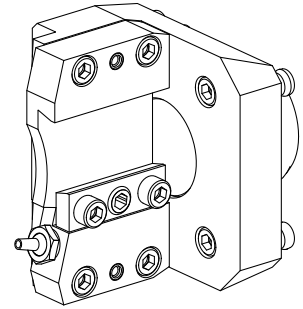


Stechhalter KPS 45 Trapez 32x8

Technische Daten

Schaft KPS	KPS 45
Antrieb	nicht angetrieben
Kühlung	außen
Aufnahme	Trapez 32x8
Druck	80 bar
X [mm]	68
Y [mm]	-
Z [mm]	-6
Produkte INDEX TRAUB	TNL18 • TNL20 • TNL32-11 • TNL32 • TNL32-11 compact • TNL20-11 • TNL32 compact • TNL20.2-11 • TNK40.2-10 • TNL20.2 • TNK40.2



Dokumente

Für dieses Produkt sind keine Downloads vorhanden

Zubehör

Optionales Zubehör

Werkzeughalter mit Kompaktschaft

[Werkstoffanschlag, mitlaufend](#)

Artikel-Id : 10436606

frühere Artikel-Id : W9990516

Antrieb
nicht angetrieben

Produkte INDEX TRAUB

TNL32-11 compact

• TNL32 • TNL20-11

• TNL32 compact •

TNK40.2-10 • TNL20 •

TNL32-10 • TNL32-11

• TNL32-7 • TNL32-7B

• TNL32-8 • TNL32-9 •

TNL32-9P • TNL32P •

TNL20.2 • TNL20.2-11 •

TNK40.2

weiteres Zubehör

[Hohlschraube M12x1](#)

Artikel-Id : 10757766

frühere Artikel-Id : W02013.0001

[Düse Kugel-D8 Kugel-D8](#)

Artikel-Id : 10007891

frühere Artikel-Id : 904837

[Buchse 4x8x12](#)

Artikel-Id : 10831938

frühere Artikel-Id : W02010.0002
