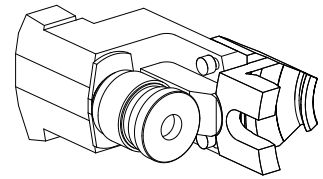


Gewindewirbeleintr vst

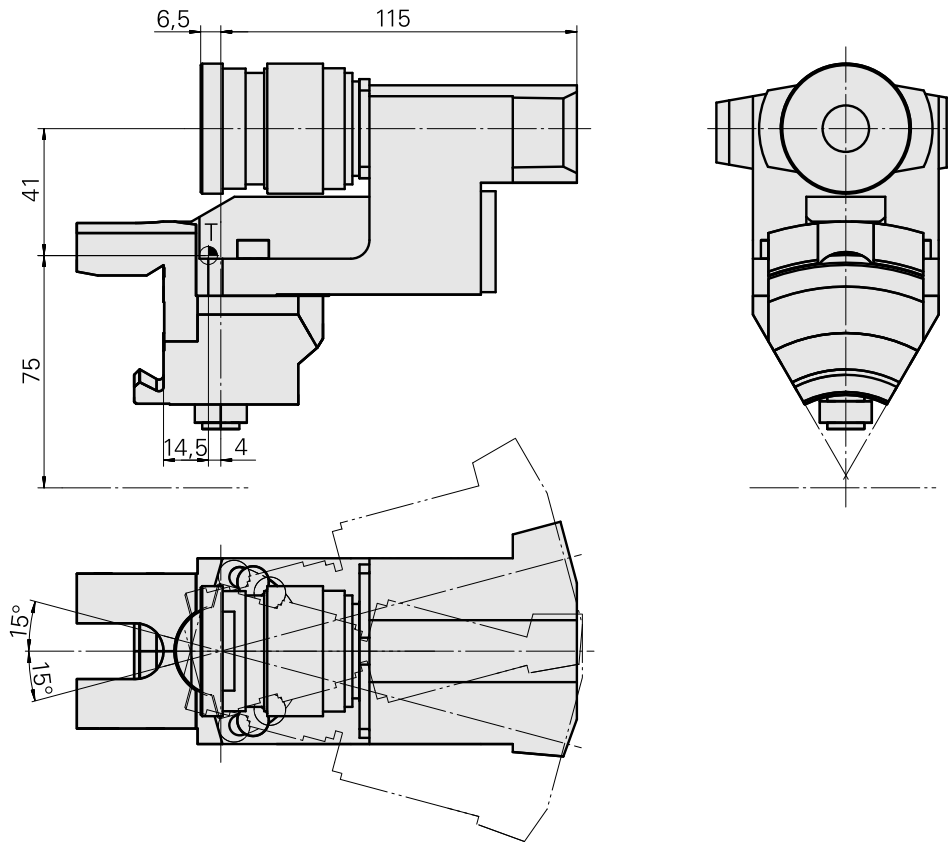
Technische Daten

Schaft TNL	Rundprisma
Antrieb	Stirnrad TRAUB TNL12
Fixierung TNL	Zentrale Spannschraube
Übersetzung	1:1,53
Kühlung	innen
Druck	30 bar
180° wendbar	nein
Drehrichtung	entgegen der Antriebsrichtung
X [mm]	41
Y [mm]	–
Z [mm]	2,5
Produkte INDEX TRAUB	TNL12 • TNL12.2



Hinweis

Die Maschine muss über die Option "Kühlschmierstoff- und Sperrluft-Versorgung" (Artikelnummer 10864730/TNL12, 12139396/TNL12.2) verfügen. Die benachbarten Stationen sind nur eingeschränkt nutzbar!



Dokumente

Für dieses Produkt sind keine Downloads vorhanden

Zubehör

Optionales Zubehör

weiteres Zubehör

[Wirbelkopf vst](#)

Artikel-Id : 10178083
frühere Artikel-Id : 835256

[Einstellbolzen vst](#)

Artikel-Id : 10175866
frühere Artikel-Id : 835257
