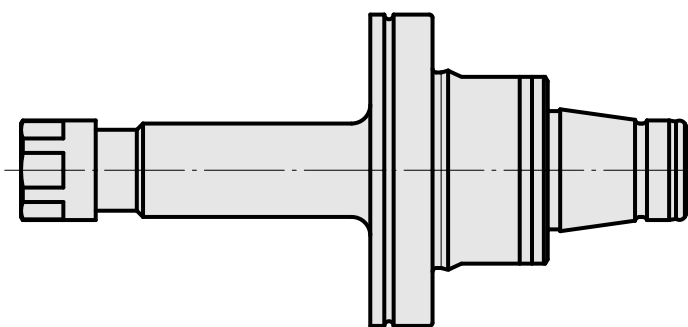
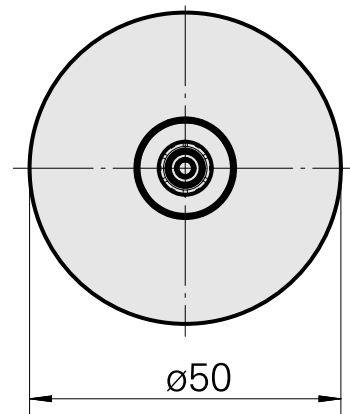
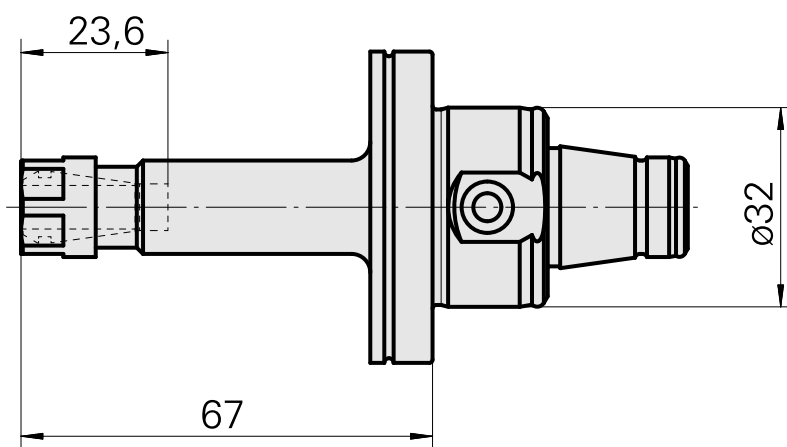
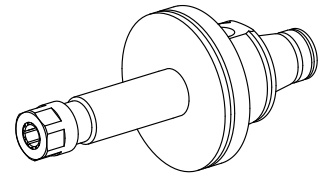


WFB 32-20 ER11, 带微型夹紧螺母

技术特点

刀座附件类别
夹具
快换夹头

WFB 32-20
ER11
夹头柄



文件

没有针对此产品的任何下载

附件

转至运行所需

[Spanner](#)

产品ID：10401928
以前的产品ID：326792

刀座附件类别 用于夹头的工具	夹具 ER11	夹头型号 ER 11	紧固螺母型号 内螺纹，具有缩小的直径
夹头工具 紧固螺母扳手			

可选附件

Tool holder accessories

[Clamping nut](#)

产品ID：10212188
以前的产品ID：326681

刀座附件类别 紧固螺母	夹具 ER11	夹头型号 ER 11	紧固螺母型号 内螺纹，具有缩小的直径
----------------	------------	---------------	-----------------------

其他附件

[Clamping collet](#)

产品ID：10086829
以前的产品ID：901930.0---