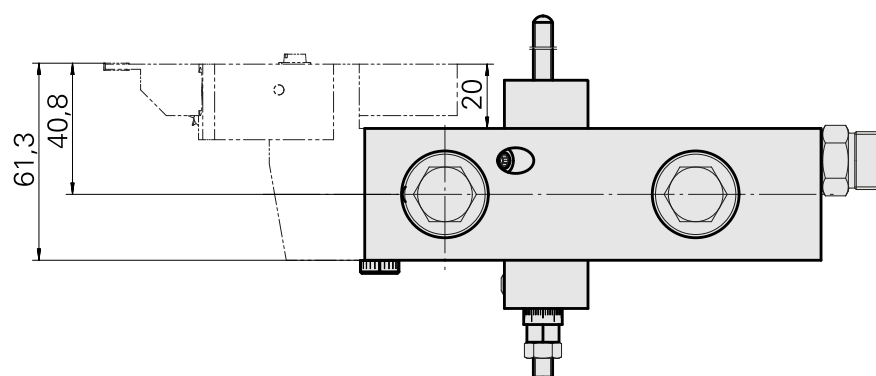
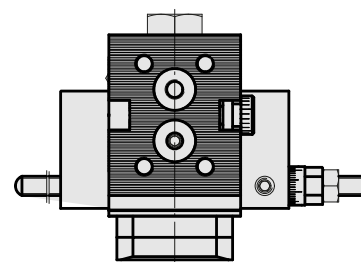
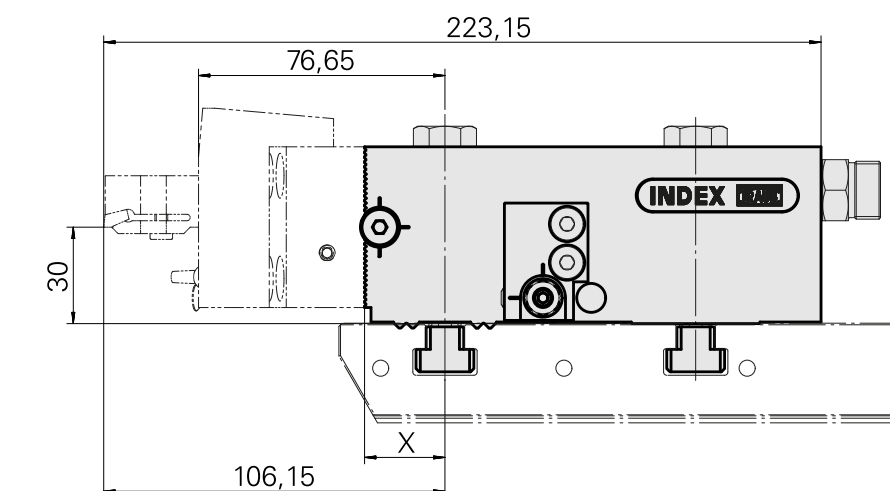
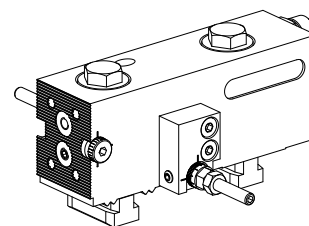


Basishalter MS16 Stechschlitten

Technische Daten

Schlittensystem MS	MS16 Stechschlitten
Antrieb	nicht angetrieben
Fixierung MS	W-Verzahnung
X [mm]	-
Y [mm]	-
Z [mm]	-
Produkte INDEX TRAUB	MS16-6 • MS16-6 Plus



X	25
---	----

Dokumente

Für dieses Produkt sind keine Downloads vorhanden

Zubehör

Optionales Zubehör

Werkzeughalter für Mehrspindler

Aufnahme D25

Artikel-Id : 10318042

frühere Artikel-Id : W9991025

Antrieb nicht angetrieben	Kühlung außen	Druck 80 bar	Aufnahme D25
X [mm] 112,6	Y [mm] –	Z [mm] –	Produkte INDEX TRAUB MS16-6 • MS16-6 Plus

Stechhaltestück Vierkant 16x16, in Z-Richtung einstellbar

Artikel-Id : 11075813

frühere Artikel-Id : W9990898

Antrieb nicht angetrieben	Kühlung außen	Druck 80 bar	Drehrichtung Linkslauf
Aufnahme Vierkant 16x16	X [mm] –	Y [mm] –	Z [mm] –
Produkte INDEX TRAUB MS16-6 • MS16-6 Plus			

Stechhaltestück Vierkant 16x16, in Z-Richtung einstellbar

Artikel-Id : 10598610

frühere Artikel-Id : W9990897

Antrieb nicht angetrieben	Kühlung außen	Druck 80 bar	Drehrichtung Rechtslauf
Aufnahme Vierkant 16x16	X [mm] –	Y [mm] –	Z [mm] –
Produkte INDEX TRAUB MS16-6 • MS16-6 Plus			

weiteres Zubehör

[Verschlusschraube PLIH-G1/4E VSTI R 1/4-ED](#)

Artikel-Id : 10886676
frühere Artikel-Id : 410773.0025

[Stellschraube M6x0,25](#)

Artikel-Id : 10287476
frühere Artikel-Id : W00011.0012

[Anschlag M6x180 Feineinstellung; groß](#)

Artikel-Id : 10823911
frühere Artikel-Id : W9990754
