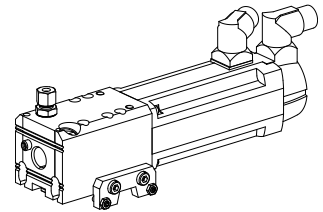


## Werkzeugantriebseinheit MS16/MS22 1:1 VD

### Technische Daten

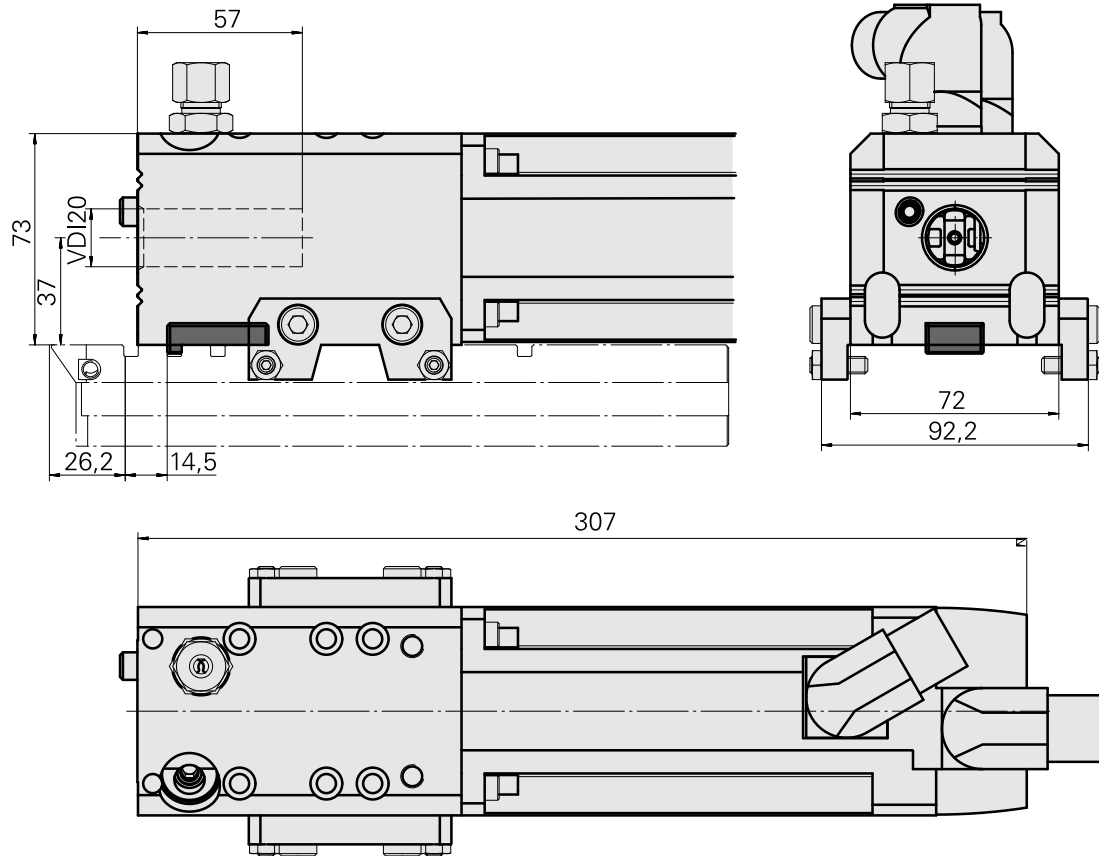
<b>Schlittensystem MS</b>	MS16/MS22
<b>Antrieb</b>	Direktantrieb
<b>Fixierung MS</b>	Passfeder/Stift
<b>Übersetzung</b>	1:1
<b>Kühlung</b>	innen
<b>Druck</b>	80 bar
<b>Aufnahme</b>	VDI 20
<b>X [mm]</b>	–
<b>Y [mm]</b>	–
<b>Z [mm]</b>	37
<b>Produkte INDEX TRAUB</b>	MS16-6 • MS16-6 Plus



### Hinweis

Nur auf den Querschlitten einsetzbar! Die Einheit muss an eine Zentralschmierung angeschlossen werden! Die Einheit darf nur in Kombination mit einem der angegebenen Motoren und der entsprechenden UNIT verwendet werden!

Motor (AC), 2 Nm – 10129463 (Siemens 1FT7034-5AK71-1NG2-Z R06) im Lieferumfang enthalten. UNIT 225



## Dokumente

Für dieses Produkt sind keine Downloads vorhanden

## Zubehör

Zum Betrieb benötigt

### [Montagezubehör für GM2901.7035](#)

Artikel-Id : 11090728

frühere Artikel-Id : W00031.0026

---

### [Kabel ZSxx im Arbeitsraum 3,0m MS16C](#)

Artikel-Id : 10877050

frühere Artikel-Id : GM5901.0267

---