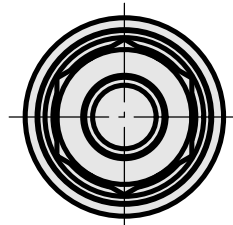
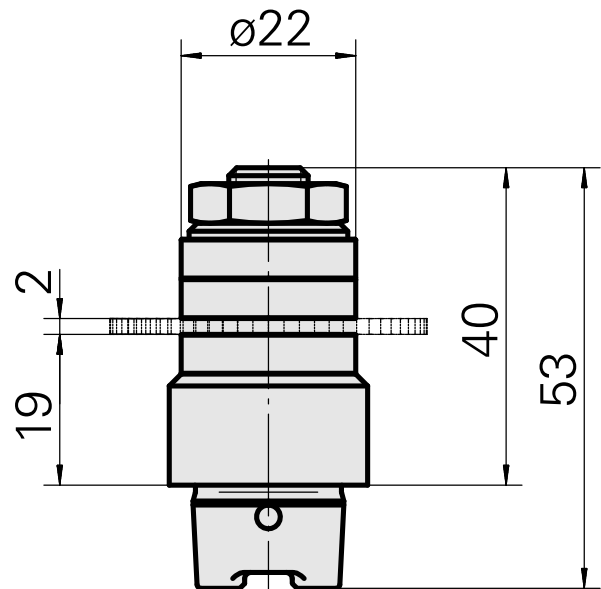
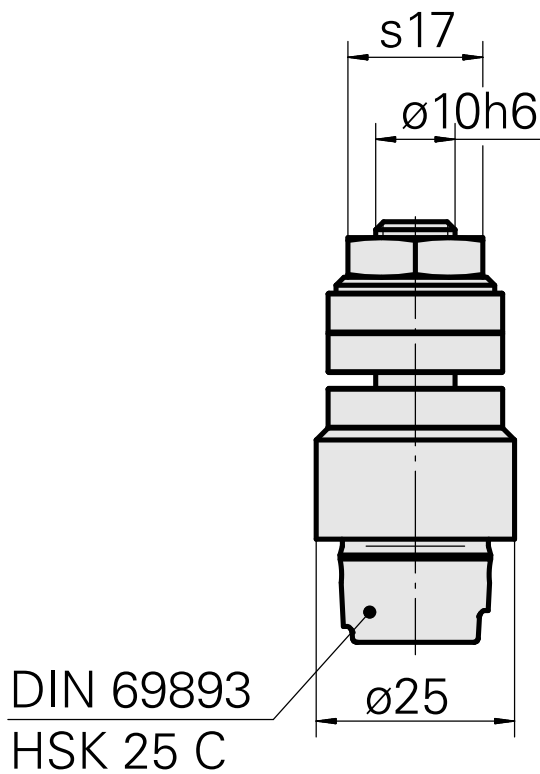
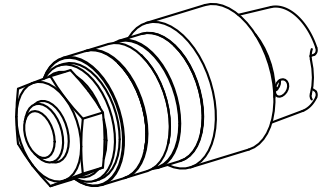


## Fräshalter HSK 25 C Fräswelle D10

### Technische Merkmale

Schaft HSK	HSK 25
Form HSK	C
Aufnahme	Fräswelle D10
Kühlung	innen
Druck	40 bar
X [mm]	19
Produkte INDEX TRAUB	MS22-6 • MS22-8 • MS16-6



## **Dokumente**

Für dieses Produkt sind keine Downloads vorhanden