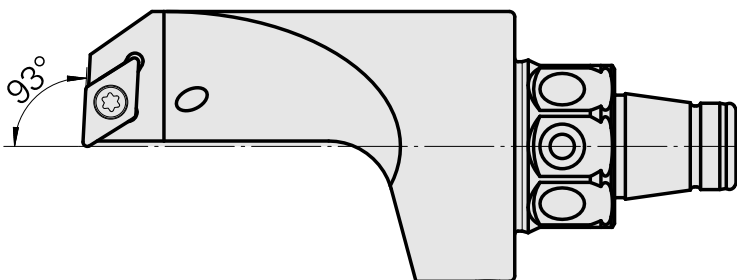
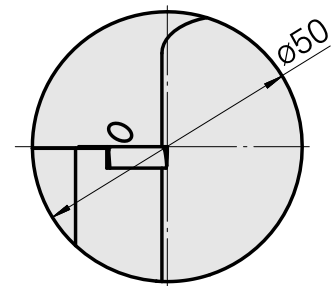
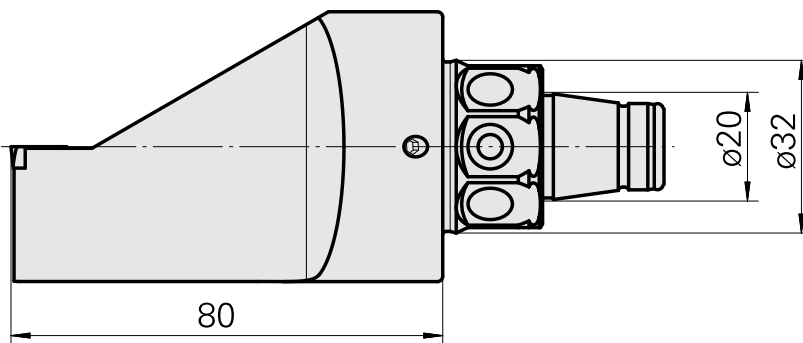
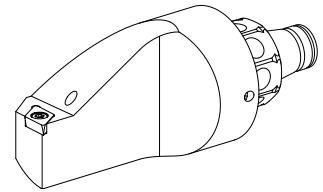


## WFB 32-20 per DC.. 11T3.., destra, senza scanalatura pinza

### Caratteristiche tecniche

<b>Categoria acces. portautensile</b>	WFB 32-20
<b>Attacco</b>	per DC.. 11T3..
<b>Accessorio per cambio rapido</b>	supporto portapezzo



## **Documenti**

Non sono disponibili download per questo prodotto