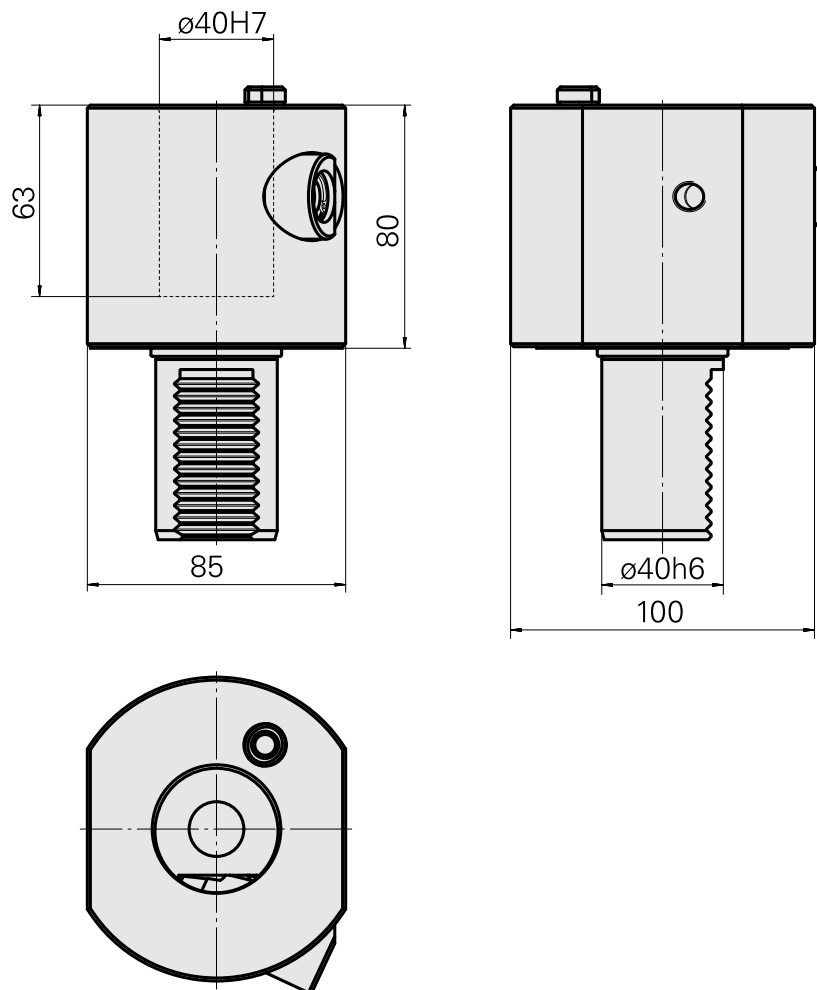
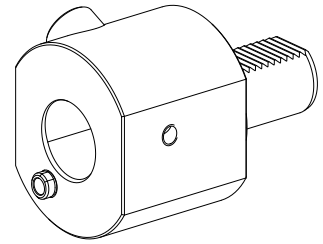


Ausgleichshalter VDI 40 VDI 40

Technische Daten

Schaft VDI	VDI 40
Antrieb	nicht angetrieben
Fixierung VDI	keine
Kühlung	außen
Druck	40 bar
Aufnahme	VDI 40
180° wendbar	nein
X [mm]	80
Y [mm]	–
Z [mm]	–
Produkte INDEX TRAUB	V200 • V160C • V160G • V300



Dokumente

Für dieses Produkt sind keine Downloads vorhanden

Zubehör

Optionales Zubehör

weiteres Zubehör

[WZH VDI40 für Ausgleichshalter](#)

Artikel-Id : 10504091

frühere Artikel-Id : WL3300.9140F
