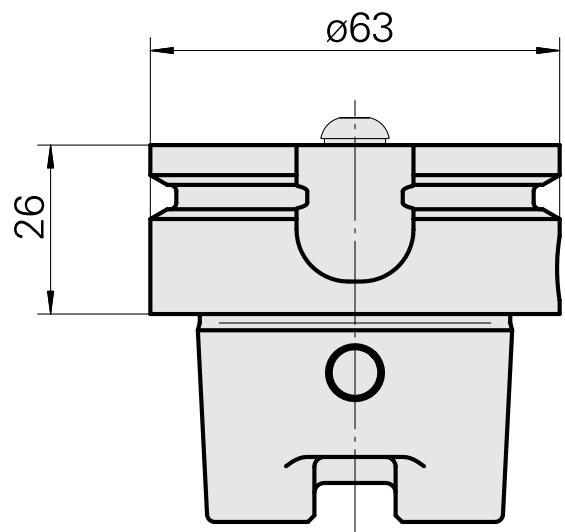
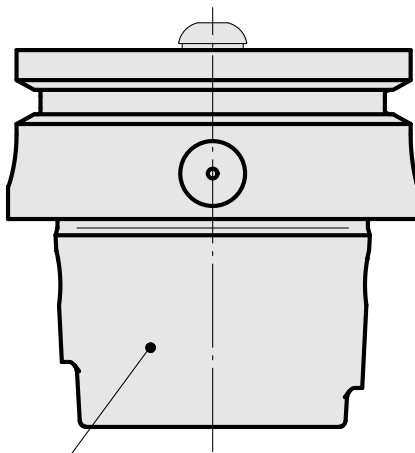


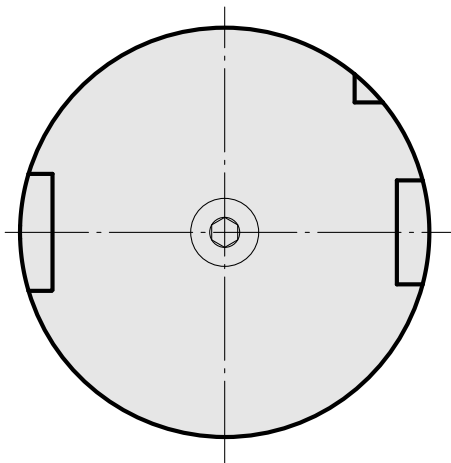
Prüfdorn HSK 63 A, für Spannwegmessung

Technische Daten

Schaft HSK	HSK 63
Form HSK	A
X [mm]	26
Produkte INDEX TRAUB	G220 • R300 • G420 • G520 • G320.2 • G220.3 • TNX220.3 • G320.3 compact



DIN 69893
HSK 63 A



Dokumente

Für dieses Produkt sind keine Downloads vorhanden

Zubehör

Zum Betrieb benötigt

STECKSCHLÜSSEL

Artikel-Id : 10352082
frühere Artikel-Id : WS7800.0010

WZH Zubehörkategorie	Aufnahme
Werkzeug für KSS- Übergabesatz	HSK 63 A/C

Optionales Zubehör

Zubehör für Werkzeughalter

Kühlmitteladapter-Satz HSK-A63

Artikel-Id : 11074450
frühere Artikel-Id : WS7800.0020

WZH Zubehörkategorie	Aufnahme
Kühlschmierstoff- Übergabesatz	HSK 63 A/C

Kühlmittelübergabesatz HSK63, max. 120bar

Artikel-Id : 12024087
frühere Artikel-Id :

WZH Zubehörkategorie	Aufnahme
Kühlschmierstoff- Übergabesatz	HSK 63 A/C