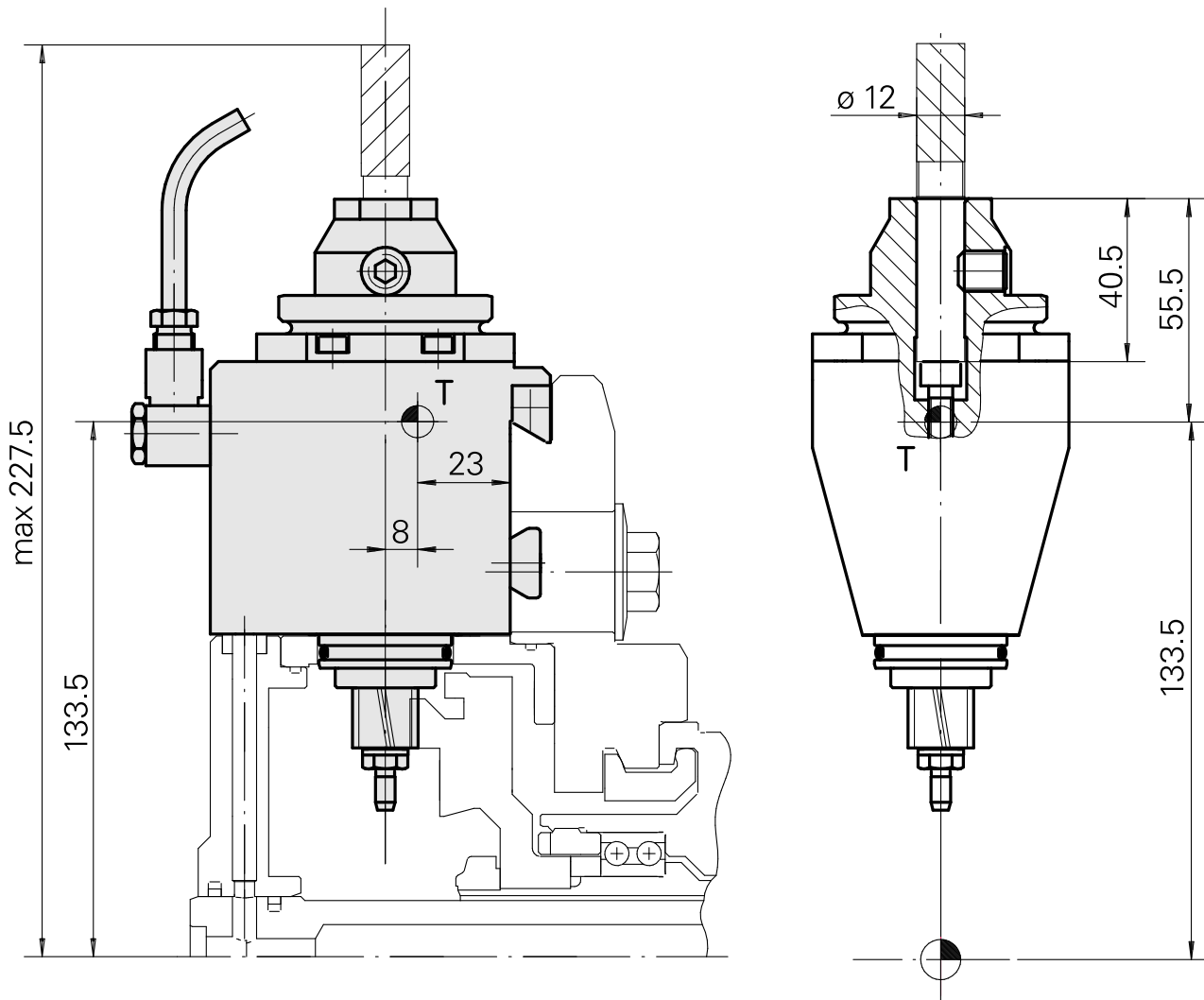


Milling unit Circular prism 1:1 DIN 1835

技术特点

刀柄TNL	圆棱镜
驱动装置	总驱动装置
固定装置TNL	中央紧固螺栓
传动比	1:1
冷却	外冷
压力	30 bar
夹具	D12
INDEX TRAUB产品	TNK36 · TNL26



文件

没有针对此产品的任何下载

附件

可选附件

其他附件

[Multiple swivel joint M10X1/M10X1/VOG / 506-140](#)

产品ID：10829996
以前的产品ID：314431

[Conical ring](#)

产品ID：10057204
以前的产品ID：314739

[Cap screw 406-612](#)

产品ID：10067675
以前的产品ID：314740

[Tube](#)

产品ID：10929574
以前的产品ID：818617
