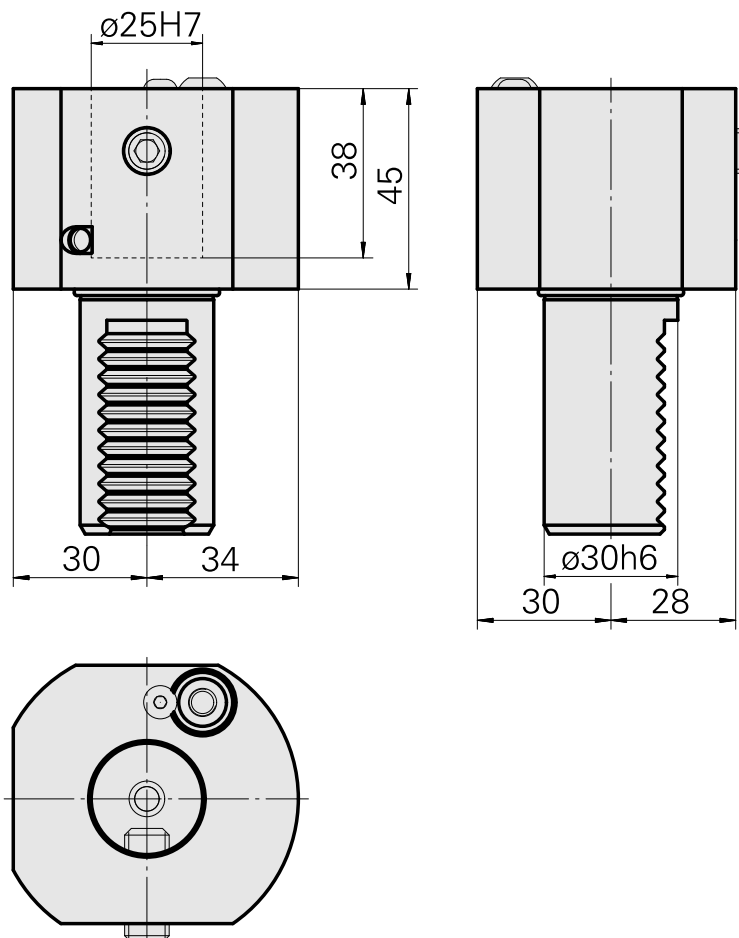
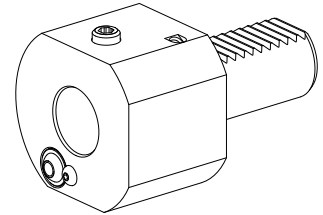


Bohrhalter VDI 30 D25

Caratteristiche tecniche

Schaft VDI	VDI 30
Antrieb	nicht angetrieben
Fixierung VDI	keine
Kühlung	außen und innen
Druck	40 bar
Aufnahme	D25
180° wendbar	nein
Datenträger	Aufnahmebohrung prüfen
X [mm]	45
Y [mm]	–
Z [mm]	–
Produkte INDEX TRAUB	V100 • V200 • V160C • V160G • V300 • TNA300



Documenti

Non sono disponibili download per questo prodotto

Accessori

Accessori opzionali

Altri accessori

[Spannbuchsen D25](#)

Id prodotto : 10877092

Id prodotto precedente : 993125.----

[Aufnahmebuchse mit Bund D25](#)

Id prodotto : 10070544

Id prodotto precedente : W62221.41--

[Kugelspritzdüse D 14 M6 14D/M6](#)

Id prodotto : 10358770

Id prodotto precedente : 474550.0121

[Schraube-Linsen 010.9 M 4x 6/T20](#)

Id prodotto : 10344546

Id prodotto precedente : 410243.0406
