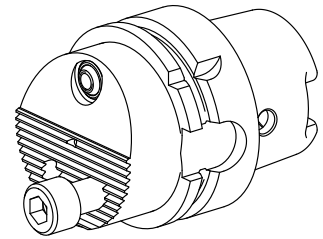


Basishalter HSK 63 A

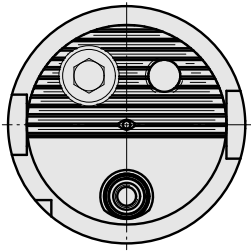
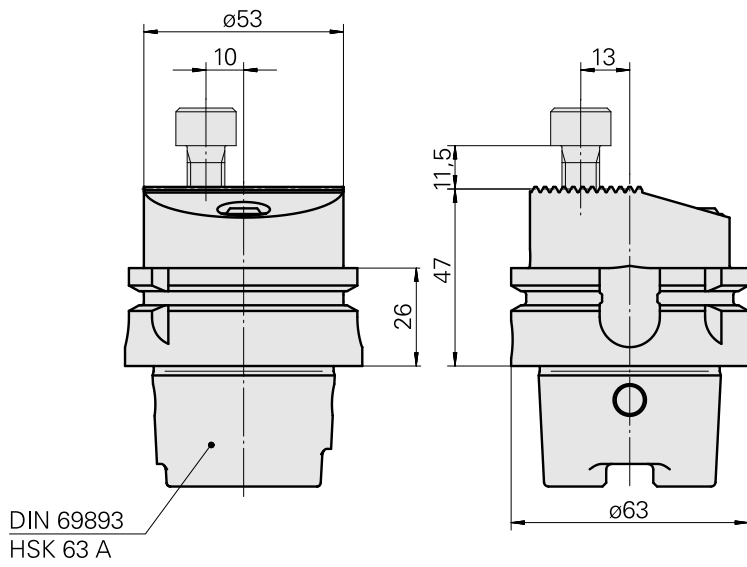
Technische Daten

| | |
|-----------------------------|---|
| Schaft HSK | HSK 63 |
| Form HSK | A |
| Kühlung | außen |
| Druck | 40 bar |
| X [mm] | 47 |
| Produkte INDEX TRAUB | G220.4 • R300 • G420 • G520 • G320.2 • G220.3 • TNX220.3 • G320.3 compact • G220 • G220.2 |



Hinweis

Nicht geeignet für INDEX G160, G250 und G400! Die benachbarten Stationen im Werkzeugmagazin sind nur eingeschränkt nutzbar!



Dokumente

Für dieses Produkt sind keine Downloads vorhanden

Zubehör

Zum Betrieb benötigt

STECKSCHLÜSSEL

Artikel-Id : 10352082

frühere Artikel-Id : WS7800.0010

| | |
|-----------------------------------|------------|
| WZH Zubehörkategorie | Aufnahme |
| Werkzeug für KSS- Übergabesatz | HSK 63 A/C |

Optionales Zubehör

Zubehör für Werkzeughalter

Kühlmitteladapter-Satz HSK-A63

Artikel-Id : 11074450

frühere Artikel-Id : WS7800.0020

| | |
|-----------------------------------|------------|
| WZH Zubehörkategorie | Aufnahme |
| Kühlschmierstoff- Übergabesatz | HSK 63 A/C |

Kühlmittelübergabesatz HSK63, max. 120bar

Artikel-Id : 12024087

frühere Artikel-Id :

| | |
|-----------------------------------|------------|
| WZH Zubehörkategorie | Aufnahme |
| Kühlschmierstoff- Übergabesatz | HSK 63 A/C |

Werkzeughalter mit HSK-Schaft

Ausdrehkopf

Artikel-Id : 11171043
frühere Artikel-Id : W9991320

| | | | |
|-----------------------------|---|-----------------|--------------|
| Aufnahme für CN.. 1204.. | Kühlung innen | Druck 50 bar | X [mm] 26 |
| Z [mm] 35 | Produkte INDEX TRAUB G420 • G520 • G320.2 • G220.3 • TNX220.3 | | |

Ausdrehkopf für DN.. 1506..

Artikel-Id : 10939796
frühere Artikel-Id : WS7620.3121

| | | | |
|-----------------------------|---|-----------------|--------------|
| Aufnahme für DN.. 1506.. | Kühlung innen | Druck 50 bar | X [mm] 26 |
| Z [mm] 35 | Produkte INDEX TRAUB G420 • G520 • G320.2 • G220.3 • TNX220.3 | | |

Ausdrehkopf

Artikel-Id : 11171044
frühere Artikel-Id : W9991321

| | | | |
|-----------------------------|---|-----------------|--------------|
| Aufnahme für DN.. 1506.. | Kühlung innen | Druck 50 bar | X [mm] 36 |
| Z [mm] 35 | Produkte INDEX TRAUB G420 • G520 • G320.2 • G220.3 • TNX220.3 | | |

Ausdrehkopf für DN.. 1506..

Artikel-Id : 10714245
frühere Artikel-Id : WS7620.3132

| | | | |
|-----------------------------|---|-----------------|--------------|
| Aufnahme für DN.. 1506.. | Kühlung innen | Druck 50 bar | X [mm] 36 |
| Z [mm] 35 | Produkte INDEX TRAUB G420 • G520 • G320.2 • G220.3 • TNX220.3 | | |

Ausdrehkopf für VB.. 1604..

Artikel-Id : 11004747
frühere Artikel-Id : WS7620.3071

| | | | |
|--------------------------|---|--------------|-----------|
| Aufnahme für VB.. 1604.. | Kühlung innen | Druck 50 bar | X [mm] 36 |
| Z [mm] 45 | Produkte INDEX TRAUB G420 • G520 • G320.2 • G220.3 • TNX220.3 | | |

Ausdrehkopf für VB.. 1604..

Artikel-Id : 10089863
frühere Artikel-Id : WS7620.3072

| | | | |
|--------------------------|---|--------------|-----------|
| Aufnahme für VB.. 1604.. | Kühlung innen | Druck 50 bar | X [mm] 36 |
| Z [mm] 45 | Produkte INDEX TRAUB G420 • G520 • G320.2 • G220.3 • TNX220.3 | | |

Ausdrehkopf

Artikel-Id : 11171041
frühere Artikel-Id : W9991319

| | | | |
|--------------------------|---|--------------|-----------|
| Aufnahme für VC.. 1604.. | Kühlung innen | Druck 50 bar | X [mm] 36 |
| Z [mm] 35 | Produkte INDEX TRAUB G420 • G520 • G320.2 • G220.3 • TNX220.3 | | |

Ausdrehkopf

Artikel-Id : 10241275
frühere Artikel-Id : WS7620.3192

| | | | |
|---|--------------|-----------|-----------|
| Kühlung innen | Druck 50 bar | X [mm] 26 | Z [mm] 35 |
| Produkte INDEX TRAUB G420 • G520 • G320.2 • G220.3 • TNX220.3 | | | |

weiteres Zubehör

10036901
W2500021

INDEX

Kugelspritzdüse D12 M6 12D/M6

Artikel-Id : 10602750

frühere Artikel-Id : 474550.0101
