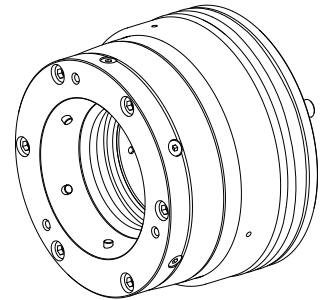


## Spannfutter Spanntop Axzug D102

### Technische Daten

<b>Produkte INDEX TRAUB</b>	G250 • R300
<b>Spindeldurchlass</b>	102mm
<b>Bearbeitungsseite</b>	Hauptspindel
<b>Fremdhersteller Produktmerkmal</b>	Kombi Axzug
<b>Hersteller Produktlinie</b>	SPANNTOP nova Futter
<b>Spindelaufnahme</b>	KK 8
<b>Spannmittelbaugröße</b>	SK100
<b>Hersteller Produktlinie</b>	Hainbuch



Für dieses Produkt ist aktuell keine 3-Seiten-Ansicht verfügbar

## Dokumente

Für dieses Produkt sind keine Downloads vorhanden

## Zubehör

Zum Betrieb benötigt

### [O-RING 114,02X1,78 V70SH](#)

Artikel-Id : 10801809

frühere Artikel-Id : 479103.1141

Hersteller Produktlinie Trelleborg	TSS Werkstoffnr. V70GA	Schnurstärke 1.78 Millimeter	Hersteller Produktlinie O-Ring
---------------------------------------	---------------------------	---------------------------------	-----------------------------------

## Optionales Zubehör

### HAINBUCH Markenshop

### [Wechselvorrichtung pneum. Gr.100](#)

Artikel-Id : 10965185

frühere Artikel-Id : 900480.8251

Spannmittelbaugröße SK100	Hersteller Produktlinie SPANNTOP nova Futter • SPANNTOP mini Futter	Spannausführung Pneumatisch	Spannmethode Außenspannung
Hersteller Produktlinie Hainbuch			

### [Spannkopf SK100 D=42,00mm](#)

Artikel-Id : 10271062

frühere Artikel-Id : 900482.4200

Spannmittelbaugröße SK100	Hersteller Produktlinie SPANNTOP nova Futter	Spannausführung gerillt	Nenn Durchmesser 42 Millimeter
Spannmethode Außenspannung	Hersteller Produktlinie Hainbuch		

### Spannkopf SK100 D=43,00mm

Artikel-Id : 10125381  
frühere Artikel-Id : 900482.4300

Spannmittelbaugröße SK100	Hersteller Produktlinie SPANNTOP nova Futter	Spannausführung gerillt	Nenn Durchmesser 43 Millimeter
Spannmethode Außenspannung	Hersteller Produktlinie Hainbuch		

### Spannkopf SK100 D=44,00mm

Artikel-Id : 10905945  
frühere Artikel-Id : 900482.4400

Spannmittelbaugröße SK100	Hersteller Produktlinie SPANNTOP nova Futter	Spannausführung gerillt	Nenn Durchmesser 44 Millimeter
Spannmethode Außenspannung	Hersteller Produktlinie Hainbuch		

### Spannkopf SK100 D=45,00mm

Artikel-Id : 10059759  
frühere Artikel-Id : 900482.4500

Spannmittelbaugröße SK100	Hersteller Produktlinie SPANNTOP nova Futter	Spannausführung gerillt	Nenn Durchmesser 45 Millimeter
Spannmethode Außenspannung	Hersteller Produktlinie Hainbuch		

### Spannkopf SK100 D=46,00mm

Artikel-Id : 10075220  
frühere Artikel-Id : 900482.4600

Spannmittelbaugröße SK100	Hersteller Produktlinie SPANNTOP nova Futter	Spannausführung gerillt	Nenn Durchmesser 46 Millimeter
Spannmethode Außenspannung	Hersteller Produktlinie Hainbuch		

### Spannkopf SK100 D=47,00mm

Artikel-Id : 10244757  
frühere Artikel-Id : 900482.4700

Spannmittelbaugröße SK100	Hersteller Produktlinie SPANNTOP nova Futter	Spannausführung gerillt	Nenn Durchmesser 47 Millimeter
Spannmethode Außenspannung	Hersteller Produktlinie Hainbuch		

### Spannkopf SK100 D=48,00mm

Artikel-Id : 10680015  
frühere Artikel-Id : 900482.4800

Spannmittelbaugröße SK100	Hersteller Produktlinie SPANNTOP nova Futter	Spannausführung gerillt	Nenn Durchmesser 48 Millimeter
Spannmethode Außenspannung	Hersteller Produktlinie Hainbuch		

### Spannkopf SK100 D=49,00mm

Artikel-Id : 10463399  
frühere Artikel-Id : 900482.4900

Spannmittelbaugröße SK100	Hersteller Produktlinie SPANNTOP nova Futter	Spannausführung gerillt	Nenn Durchmesser 49 Millimeter
Spannmethode Außenspannung	Hersteller Produktlinie Hainbuch		

### Spannkopf SK100 D=50,00mm

Artikel-Id : 10277240  
frühere Artikel-Id : 900482.5000

Spannmittelbaugröße SK100	Hersteller Produktlinie SPANNTOP nova Futter	Spannausführung gerillt	Nenn Durchmesser 50 Millimeter
Spannmethode Außenspannung	Hersteller Produktlinie Hainbuch		

### Spannkopf SK100 D=51,00mm

Artikel-Id : 10775785  
frühere Artikel-Id : 900482.5100

Spannmittelbaugröße SK100	Hersteller Produktlinie SPANNTOP nova Futter	Spannausführung gerillt	Nenn Durchmesser 51 Millimeter
Spannmethode Außenspannung	Hersteller Produktlinie Hainbuch		

### Spannkopf SK100 D=52,00mm

Artikel-Id : 10087816  
frühere Artikel-Id : 900482.5200

Spannmittelbaugröße SK100	Hersteller Produktlinie SPANNTOP nova Futter	Spannausführung gerillt	Nenn Durchmesser 52 Millimeter
Spannmethode Außenspannung	Hersteller Produktlinie Hainbuch		

### Spannkopf SK100 D=53,00mm

Artikel-Id : 10517956  
frühere Artikel-Id : 900482.5300

Spannmittelbaugröße SK100	Hersteller Produktlinie SPANNTOP nova Futter	Spannausführung gerillt	Nenn Durchmesser 53 Millimeter
Spannmethode Außenspannung	Hersteller Produktlinie Hainbuch		

### Spannkopf SK100 D=54,00mm

Artikel-Id : 10620091  
frühere Artikel-Id : 900482.5400

Spannmittelbaugröße SK100	Hersteller Produktlinie SPANNTOP nova Futter	Spannausführung gerillt	Nenn Durchmesser 54 Millimeter
Spannmethode Außenspannung	Hersteller Produktlinie Hainbuch		

### Spannkopf SK100 D=88,00mm

Artikel-Id : 10480284  
frühere Artikel-Id : 900482.8800

Spannmittelbaugröße SK100	Hersteller Produktlinie SPANNTOP nova Futter	Spannausführung gerillt	Nenn Durchmesser 88 Millimeter
Spannmethode Außenspannung	Hersteller Produktlinie Hainbuch		

### Spannkopf SK100 D=89,00mm

Artikel-Id : 10137189  
frühere Artikel-Id : 900482.8900

Spannmittelbaugröße SK100	Hersteller Produktlinie SPANNTOP nova Futter	Spannausführung gerillt	Nenn Durchmesser 89 Millimeter
Spannmethode Außenspannung	Hersteller Produktlinie Hainbuch		

### Spannkopf SK100 D=90,00mm

Artikel-Id : 10490695  
frühere Artikel-Id : 900482.9000

Spannmittelbaugröße SK100	Hersteller Produktlinie SPANNTOP nova Futter	Spannausführung gerillt	Nenn Durchmesser 90 Millimeter
Spannmethode Außenspannung	Hersteller Produktlinie Hainbuch		

### Spannkopf SK100 D=91,00mm

Artikel-Id : 10195141  
frühere Artikel-Id : 900482.9100

Spannmittelbaugröße SK100	Hersteller Produktlinie SPANNTOP nova Futter	Spannausführung gerillt	Nenn Durchmesser 91 Millimeter
Spannmethode Außenspannung	Hersteller Produktlinie Hainbuch		

### Spannkopf SK100 D=92,00mm

Artikel-Id : 10620425  
frühere Artikel-Id : 900482.9200

Spannmittelbaugröße SK100	Hersteller Produktlinie SPANNTOP nova Futter	Spannausführung gerillt	Nenn Durchmesser 92 Millimeter
Spannmethode Außenspannung	Hersteller Produktlinie Hainbuch		

### Spannkopf SK100 D=93,00mm

Artikel-Id : 10381990  
frühere Artikel-Id : 900482.9300

Spannmittelbaugröße SK100	Hersteller Produktlinie SPANNTOP nova Futter	Spannausführung gerillt	Nenn Durchmesser 93 Millimeter
Spannmethode Außenspannung	Hersteller Produktlinie Hainbuch		

### Spannkopf SK100 D=94,00mm

Artikel-Id : 10365168  
frühere Artikel-Id : 900482.9400

Spannmittelbaugröße SK100	Hersteller Produktlinie SPANNTOP nova Futter	Spannausführung gerillt	Nenn Durchmesser 94 Millimeter
Spannmethode Außenspannung	Hersteller Produktlinie Hainbuch		

### Spannkopf SK100 D=95,00mm

Artikel-Id : 10153622  
frühere Artikel-Id : 900482.9500

Spannmittelbaugröße SK100	Hersteller Produktlinie SPANNTOP nova Futter	Spannausführung gerillt	Nenn Durchmesser 95 Millimeter
Spannmethode Außenspannung	Hersteller Produktlinie Hainbuch		

### Spannkopf SK100 D=96,00mm

Artikel-Id : 10749223  
frühere Artikel-Id : 900482.9600

Spannmittelbaugröße SK100	Hersteller Produktlinie SPANNTOP nova Futter	Spannausführung gerillt	Nenn Durchmesser 96 Millimeter
Spannmethode Außenspannung	Hersteller Produktlinie Hainbuch		

### Spannkopf SK100 D=97,00mm

Artikel-Id : 10505636  
frühere Artikel-Id : 900482.9700

Spannmittelbaugröße SK100	Hersteller Produktlinie SPANNTOP nova Futter	Spannausführung gerillt	Nenn Durchmesser 97 Millimeter
Spannmethode Außenspannung	Hersteller Produktlinie Hainbuch		

### Spannkopf SK100 D=98,00mm

Artikel-Id : 10561032  
frühere Artikel-Id : 900482.9800

Spannmittelbaugröße SK100	Hersteller Produktlinie SPANNTOP nova Futter	Spannausführung gerillt	Nenn Durchmesser 98 Millimeter
Spannmethode Außenspannung	Hersteller Produktlinie Hainbuch		

### Spannkopf SK100 D=99,00mm

Artikel-Id : 10563184  
frühere Artikel-Id : 900482.9900

Spannmittelbaugröße SK100	Hersteller Produktlinie SPANNTOP nova Futter	Spannausführung gerillt	Nenn Durchmesser 99 Millimeter
Spannmethode Außenspannung	Hersteller Produktlinie Hainbuch		

### Spannkopf SK100 D=100,00mm

Artikel-Id : 10706016  
frühere Artikel-Id : 900482.0000

Spannmittelbaugröße SK100	Hersteller Produktlinie SPANNTOP nova Futter	Spannausführung gerillt	Nenn Durchmesser 100 Millimeter
Spannmethode Außenspannung	Hersteller Produktlinie Hainbuch		

### Spannkopf SK100 D=42,00mm

Artikel-Id : 10167827  
frühere Artikel-Id : 900482.G420

Spannmittelbaugröße SK100	Hersteller Produktlinie SPANNTOP nova Futter	Spannausführung glatt	Nenn Durchmesser 42 Millimeter
Spannmethode Außenspannung	Hersteller Produktlinie Hainbuch		

### Spannkopf SK100 D=43,00mm

Artikel-Id : 10089076  
frühere Artikel-Id : 900482.G430

Spannmittelbaugröße SK100	Hersteller Produktlinie SPANNTOP nova Futter	Spannausführung glatt	Nenn Durchmesser 43 Millimeter
Spannmethode Außenspannung	Hersteller Produktlinie Hainbuch		

### Spannkopf SK100 D=44,00mm

Artikel-Id : 10762107  
frühere Artikel-Id : 900482.G440

Spannmittelbaugröße SK100	Hersteller Produktlinie SPANNTOP nova Futter	Spannausführung glatt	Nenn Durchmesser 44 Millimeter
Spannmethode Außenspannung	Hersteller Produktlinie Hainbuch		

### Spannkopf SK100 D=45,00mm

Artikel-Id : 10290651  
frühere Artikel-Id : 900482.G450

Spannmittelbaugröße SK100	Hersteller Produktlinie SPANNTOP nova Futter	Spannausführung glatt	Nenn Durchmesser 45 Millimeter
Spannmethode Außenspannung	Hersteller Produktlinie Hainbuch		

### Spannkopf SK100 D=46,00mm

Artikel-Id : 10172875  
frühere Artikel-Id : 900482.G460

Spannmittelbaugröße SK100	Hersteller Produktlinie SPANNTOP nova Futter	Spannausführung glatt	Nenn Durchmesser 46 Millimeter
Spannmethode Außenspannung	Hersteller Produktlinie Hainbuch		

### Spannkopf SK100 D=47,00mm

Artikel-Id : 10560877  
frühere Artikel-Id : 900482.G470

Spannmittelbaugröße SK100	Hersteller Produktlinie SPANNTOP nova Futter	Spannausführung glatt	Nenn Durchmesser 47 Millimeter
Spannmethode Außenspannung	Hersteller Produktlinie Hainbuch		

### Spannkopf SK100 D=48,00mm

Artikel-Id : 10977625  
frühere Artikel-Id : 900482.G480

Spannmittelbaugröße SK100	Hersteller Produktlinie SPANNTOP nova Futter	Spannausführung glatt	Nenn Durchmesser 48 Millimeter
Spannmethode Außenspannung	Hersteller Produktlinie Hainbuch		

### Spannkopf SK100 D=49,00mm

Artikel-Id : 10765141  
frühere Artikel-Id : 900482.G490

Spannmittelbaugröße SK100	Hersteller Produktlinie SPANNTOP nova Futter	Spannausführung glatt	Nenn Durchmesser 49 Millimeter
Spannmethode Außenspannung	Hersteller Produktlinie Hainbuch		

### Spannkopf SK100 D=50,00mm

Artikel-Id : 11008584  
frühere Artikel-Id : 900482.G500

Spannmittelbaugröße SK100	Hersteller Produktlinie SPANNTOP nova Futter	Spannausführung glatt	Nenn Durchmesser 50 Millimeter
Spannmethode Außenspannung	Hersteller Produktlinie Hainbuch		

### Spannkopf SK100 D=51,00mm

Artikel-Id : 10506765  
frühere Artikel-Id : 900482.G510

Spannmittelbaugröße SK100	Hersteller Produktlinie SPANNTOP nova Futter	Spannausführung glatt	Nenn Durchmesser 51 Millimeter
Spannmethode Außenspannung	Hersteller Produktlinie Hainbuch		

### Spannkopf SK100 D=52,00mm

Artikel-Id : 10106179  
frühere Artikel-Id : 900482.G520

Spannmittelbaugröße SK100	Hersteller Produktlinie SPANNTOP nova Futter	Spannausführung glatt	Nenn Durchmesser 52 Millimeter
Spannmethode Außenspannung	Hersteller Produktlinie Hainbuch		

### Spannkopf SK100 D=53,00mm

Artikel-Id : 10877453  
frühere Artikel-Id : 900482.G530

Spannmittelbaugröße SK100	Hersteller Produktlinie SPANNTOP nova Futter	Spannausführung glatt	Nenn Durchmesser 53 Millimeter
Spannmethode Außenspannung	Hersteller Produktlinie Hainbuch		

### Spannkopf SK100 D=54,00mm

Artikel-Id : 10799705  
frühere Artikel-Id : 900482.G540

Spannmittelbaugröße SK100	Hersteller Produktlinie SPANNTOP nova Futter	Spannausführung glatt	Nenn Durchmesser 54 Millimeter
Spannmethode Außenspannung	Hersteller Produktlinie Hainbuch		

### Spannkopf SK100 D=55,00mm

Artikel-Id : 10030608  
frühere Artikel-Id : 900482.G550

Spannmittelbaugröße SK100	Hersteller Produktlinie SPANNTOP nova Futter	Spannausführung glatt	Nenn Durchmesser 55 Millimeter
Spannmethode Außenspannung	Hersteller Produktlinie Hainbuch		

### Spannkopf SK100 D=56,00mm

Artikel-Id : 10694316  
frühere Artikel-Id : 900482.G560

Spannmittelbaugröße SK100	Hersteller Produktlinie SPANNTOP nova Futter	Spannausführung glatt	Nenn Durchmesser 56 Millimeter
Spannmethode Außenspannung	Hersteller Produktlinie Hainbuch		

### Spannkopf SK100 D=57,00mm

Artikel-Id : 10924885  
frühere Artikel-Id : 900482.G570

Spannmittelbaugröße SK100	Hersteller Produktlinie SPANNTOP nova Futter	Spannausführung glatt	Nenn Durchmesser 57 Millimeter
Spannmethode Außenspannung	Hersteller Produktlinie Hainbuch		

### Spannkopf SK100 D=58,00mm

Artikel-Id : 10417057  
frühere Artikel-Id : 900482.G580

Spannmittelbaugröße SK100	Hersteller Produktlinie SPANNTOP nova Futter	Spannausführung glatt	Nenn Durchmesser 58 Millimeter
Spannmethode Außenspannung	Hersteller Produktlinie Hainbuch		

### Spannkopf SK100 D=59,00mm

Artikel-Id : 10725061  
frühere Artikel-Id : 900482.G590

Spannmittelbaugröße SK100	Hersteller Produktlinie SPANNTOP nova Futter	Spannausführung glatt	Nenn Durchmesser 59 Millimeter
Spannmethode Außenspannung	Hersteller Produktlinie Hainbuch		

### Spannkopf SK100 D=60,00mm

Artikel-Id : 10517020  
frühere Artikel-Id : 900482.G600

Spannmittelbaugröße SK100	Hersteller Produktlinie SPANNTOP nova Futter	Spannausführung glatt	Nenn Durchmesser 60 Millimeter
Spannmethode Außenspannung	Hersteller Produktlinie Hainbuch		

### Spannkopf SK100 D=61,00mm

Artikel-Id : 10615594  
frühere Artikel-Id : 900482.G610

Spannmittelbaugröße SK100	Hersteller Produktlinie SPANNTOP nova Futter	Spannausführung glatt	Nenn Durchmesser 61 Millimeter
Spannmethode Außenspannung	Hersteller Produktlinie Hainbuch		

### Spannkopf SK100 D=62,00mm

Artikel-Id : 10870812  
frühere Artikel-Id : 900482.G620

Spannmittelbaugröße SK100	Hersteller Produktlinie SPANNTOP nova Futter	Spannausführung glatt	Nenn Durchmesser 62 Millimeter
Spannmethode Außenspannung	Hersteller Produktlinie Hainbuch		

### Spannkopf SK100 D=63,00mm

Artikel-Id : 10927177  
frühere Artikel-Id : 900482.G630

Spannmittelbaugröße SK100	Hersteller Produktlinie SPANNTOP nova Futter	Spannausführung glatt	Nenn Durchmesser 63 Millimeter
Spannmethode Außenspannung	Hersteller Produktlinie Hainbuch		

### Spannkopf SK100 D=64,00mm

Artikel-Id : 10046404  
frühere Artikel-Id : 900482.G640

Spannmittelbaugröße SK100	Hersteller Produktlinie SPANNTOP nova Futter	Spannausführung glatt	Nenn Durchmesser 64 Millimeter
Spannmethode Außenspannung	Hersteller Produktlinie Hainbuch		

### Spannkopf SK100 D=65,00mm

Artikel-Id : 10966557  
frühere Artikel-Id : 900482.G650

Spannmittelbaugröße SK100	Hersteller Produktlinie SPANNTOP nova Futter	Spannausführung glatt	Nenn Durchmesser 65 Millimeter
Spannmethode Außenspannung	Hersteller Produktlinie Hainbuch		

### Spannkopf SK100 D=66,00mm

Artikel-Id : 10288817  
frühere Artikel-Id : 900482.G660

Spannmittelbaugröße SK100	Hersteller Produktlinie SPANNTOP nova Futter	Spannausführung glatt	Nenn Durchmesser 66 Millimeter
Spannmethode Außenspannung	Hersteller Produktlinie Hainbuch		

### Spannkopf SK100 D=67,00mm

Artikel-Id : 10641524  
frühere Artikel-Id : 900482.G670

Spannmittelbaugröße SK100	Hersteller Produktlinie SPANNTOP nova Futter	Spannausführung glatt	Nenn Durchmesser 67 Millimeter
Spannmethode Außenspannung	Hersteller Produktlinie Hainbuch		

### Spannkopf SK100 D=68,00mm

Artikel-Id : 11047033  
frühere Artikel-Id : 900482.G680

Spannmittelbaugröße SK100	Hersteller Produktlinie SPANNTOP nova Futter	Spannausführung glatt	Nenn Durchmesser 68 Millimeter
Spannmethode Außenspannung	Hersteller Produktlinie Hainbuch		

### Spannkopf SK100 D=69,00mm

Artikel-Id : 10519286  
frühere Artikel-Id : 900482.G690

Spannmittelbaugröße SK100	Hersteller Produktlinie SPANNTOP nova Futter	Spannausführung glatt	Nenn Durchmesser 69 Millimeter
Spannmethode Außenspannung	Hersteller Produktlinie Hainbuch		

### Spannkopf SK100 D=70,00mm

Artikel-Id : 11035791  
frühere Artikel-Id : 900482.G700

Spannmittelbaugröße SK100	Hersteller Produktlinie SPANNTOP nova Futter	Spannausführung glatt	Nenn Durchmesser 70 Millimeter
Spannmethode Außenspannung	Hersteller Produktlinie Hainbuch		

### Spannkopf SK100 D=71,00mm

Artikel-Id : 11035735  
frühere Artikel-Id : 900482.G710

Spannmittelbaugröße SK100	Hersteller Produktlinie SPANNTOP nova Futter	Spannausführung glatt	Nenn Durchmesser 71 Millimeter
Spannmethode Außenspannung	Hersteller Produktlinie Hainbuch		

### Spannkopf SK100 D=72,00mm

Artikel-Id : 10042347  
frühere Artikel-Id : 900482.G720

Spannmittelbaugröße SK100	Hersteller Produktlinie SPANNTOP nova Futter	Spannausführung glatt	Nenn Durchmesser 72 Millimeter
Spannmethode Außenspannung	Hersteller Produktlinie Hainbuch		

### Spannkopf SK100 D=73,00mm

Artikel-Id : 10312641  
frühere Artikel-Id : 900482.G730

Spannmittelbaugröße SK100	Hersteller Produktlinie SPANNTOP nova Futter	Spannausführung glatt	Nenn Durchmesser 73 Millimeter
Spannmethode Außenspannung	Hersteller Produktlinie Hainbuch		

### Spannkopf SK100 D=74,00mm

Artikel-Id : 10667728  
frühere Artikel-Id : 900482.G740

Spannmittelbaugröße SK100	Hersteller Produktlinie SPANNTOP nova Futter	Spannausführung glatt	Nenn Durchmesser 74 Millimeter
Spannmethode Außenspannung	Hersteller Produktlinie Hainbuch		

### Spannkopf SK100 D=75,00mm

Artikel-Id : 11001369  
frühere Artikel-Id : 900482.G750

Spannmittelbaugröße SK100	Hersteller Produktlinie SPANNTOP nova Futter	Spannausführung glatt	Nenn Durchmesser 75 Millimeter
Spannmethode Außenspannung	Hersteller Produktlinie Hainbuch		

### Spannkopf SK100 D=76,00mm

Artikel-Id : 10558087  
frühere Artikel-Id : 900482.G760

Spannmittelbaugröße SK100	Hersteller Produktlinie SPANNTOP nova Futter	Spannausführung glatt	Nenn Durchmesser 76 Millimeter
Spannmethode Außenspannung	Hersteller Produktlinie Hainbuch		

### Spannkopf SK100 D=77,00mm

Artikel-Id : 10557618  
frühere Artikel-Id : 900482.G770

Spannmittelbaugröße SK100	Hersteller Produktlinie SPANNTOP nova Futter	Spannausführung glatt	Nenn Durchmesser 77 Millimeter
Spannmethode Außenspannung	Hersteller Produktlinie Hainbuch		

### Spannkopf SK100 D=78,00mm

Artikel-Id : 10903866  
frühere Artikel-Id : 900482.G780

Spannmittelbaugröße SK100	Hersteller Produktlinie SPANNTOP nova Futter	Spannausführung glatt	Nenn Durchmesser 78 Millimeter
Spannmethode Außenspannung	Hersteller Produktlinie Hainbuch		

### Spannkopf SK100 D=79,00mm

Artikel-Id : 10700752  
frühere Artikel-Id : 900482.G790

Spannmittelbaugröße SK100	Hersteller Produktlinie SPANNTOP nova Futter	Spannausführung glatt	Nenn Durchmesser 79 Millimeter
Spannmethode Außenspannung	Hersteller Produktlinie Hainbuch		

### Spannkopf SK100 D=80,00mm

Artikel-Id : 10824681  
frühere Artikel-Id : 900482.G800

Spannmittelbaugröße SK100	Hersteller Produktlinie SPANNTOP nova Futter	Spannausführung glatt	Nenn Durchmesser 80 Millimeter
Spannmethode Außenspannung	Hersteller Produktlinie Hainbuch		

### Spannkopf SK100 D=81,00mm

Artikel-Id : 10941183  
frühere Artikel-Id : 900482.G810

Spannmittelbaugröße SK100	Hersteller Produktlinie SPANNTOP nova Futter	Spannausführung glatt	Nenndurchmesser 81 Millimeter
Spannmethode Außenspannung	Hersteller Produktlinie Hainbuch		

### Spannkopf SK100 D=82,00mm

Artikel-Id : 10643268  
frühere Artikel-Id : 900482.G820

Spannmittelbaugröße SK100	Hersteller Produktlinie SPANNTOP nova Futter	Spannausführung glatt	Nenndurchmesser 82 Millimeter
Spannmethode Außenspannung	Hersteller Produktlinie Hainbuch		

### Spannkopf SK100 D=83,00mm

Artikel-Id : 10710745  
frühere Artikel-Id : 900482.G830

Spannmittelbaugröße SK100	Hersteller Produktlinie SPANNTOP nova Futter	Spannausführung glatt	Nenndurchmesser 83 Millimeter
Spannmethode Außenspannung	Hersteller Produktlinie Hainbuch		

### Spannkopf SK100 D=84,00mm

Artikel-Id : 10280515  
frühere Artikel-Id : 900482.G840

Spannmittelbaugröße SK100	Hersteller Produktlinie SPANNTOP nova Futter	Spannausführung glatt	Nenndurchmesser 84 Millimeter
Spannmethode Außenspannung	Hersteller Produktlinie Hainbuch		

### Spannkopf SK100 D=85,00mm

Artikel-Id : 10936753  
frühere Artikel-Id : 900482.G850

Spannmittelbaugröße SK100	Hersteller Produktlinie SPANNTOP nova Futter	Spannausführung glatt	Nenn Durchmesser 85 Millimeter
Spannmethode Außenspannung	Hersteller Produktlinie Hainbuch		

### Spannkopf SK100 D=86,00mm

Artikel-Id : 10521240  
frühere Artikel-Id : 900482.G860

Spannmittelbaugröße SK100	Hersteller Produktlinie SPANNTOP nova Futter	Spannausführung glatt	Nenn Durchmesser 86 Millimeter
Spannmethode Außenspannung	Hersteller Produktlinie Hainbuch		

### Spannkopf SK100 D=87,00mm

Artikel-Id : 10889017  
frühere Artikel-Id : 900482.G870

Spannmittelbaugröße SK100	Hersteller Produktlinie SPANNTOP nova Futter	Spannausführung glatt	Nenn Durchmesser 87 Millimeter
Spannmethode Außenspannung	Hersteller Produktlinie Hainbuch		

### Spannkopf SK100 D=88,00mm

Artikel-Id : 10467939  
frühere Artikel-Id : 900482.G880

Spannmittelbaugröße SK100	Hersteller Produktlinie SPANNTOP nova Futter	Spannausführung glatt	Nenn Durchmesser 88 Millimeter
Spannmethode Außenspannung	Hersteller Produktlinie Hainbuch		

### Spannkopf SK100 D=89,00mm

Artikel-Id : 10800150  
frühere Artikel-Id : 900482.G890

Spannmittelbaugröße SK100	Hersteller Produktlinie SPANNTOP nova Futter	Spannausführung glatt	Nenn Durchmesser 89 Millimeter
Spannmethode Außenspannung	Hersteller Produktlinie Hainbuch		

### Spannkopf SK100 D=90,00mm

Artikel-Id : 10012681  
frühere Artikel-Id : 900482.G900

Spannmittelbaugröße SK100	Hersteller Produktlinie SPANNTOP nova Futter	Spannausführung glatt	Nenn Durchmesser 90 Millimeter
Spannmethode Außenspannung	Hersteller Produktlinie Hainbuch		

### Spannkopf SK100 D=91,00mm

Artikel-Id : 10671461  
frühere Artikel-Id : 900482.G910

Spannmittelbaugröße SK100	Hersteller Produktlinie SPANNTOP nova Futter	Spannausführung glatt	Nenn Durchmesser 91 Millimeter
Spannmethode Außenspannung	Hersteller Produktlinie Hainbuch		

### Spannkopf SK100 D=92,00mm

Artikel-Id : 10287128  
frühere Artikel-Id : 900482.G920

Spannmittelbaugröße SK100	Hersteller Produktlinie SPANNTOP nova Futter	Spannausführung glatt	Nenn Durchmesser 92 Millimeter
Spannmethode Außenspannung	Hersteller Produktlinie Hainbuch		

### Spannkopf SK100 D=93,00mm

Artikel-Id : 10298722  
frühere Artikel-Id : 900482.G930

Spannmittelbaugröße SK100	Hersteller Produktlinie SPANNTOP nova Futter	Spannausführung glatt	Nenn Durchmesser 93 Millimeter
Spannmethode Außenspannung	Hersteller Produktlinie Hainbuch		

### Spannkopf SK100 D=94,00mm

Artikel-Id : 10410455  
frühere Artikel-Id : 900482.G940

Spannmittelbaugröße SK100	Hersteller Produktlinie SPANNTOP nova Futter	Spannausführung glatt	Nenn Durchmesser 94 Millimeter
Spannmethode Außenspannung	Hersteller Produktlinie Hainbuch		

### Spannkopf SK100 D=95,00mm

Artikel-Id : 10609523  
frühere Artikel-Id : 900482.G950

Spannmittelbaugröße SK100	Hersteller Produktlinie SPANNTOP nova Futter	Spannausführung glatt	Nenn Durchmesser 95 Millimeter
Spannmethode Außenspannung	Hersteller Produktlinie Hainbuch		

### Spannkopf SK100 D=96,00mm

Artikel-Id : 10549167  
frühere Artikel-Id : 900482.G960

Spannmittelbaugröße SK100	Hersteller Produktlinie SPANNTOP nova Futter	Spannausführung glatt	Nenn Durchmesser 96 Millimeter
Spannmethode Außenspannung	Hersteller Produktlinie Hainbuch		

### Spannkopf SK100 D=97,00mm

Artikel-Id : 10456468  
frühere Artikel-Id : 900482.G970

Spannmittelbaugröße SK100	Hersteller Produktlinie SPANNTOP nova Futter	Spannausführung glatt	Nenn Durchmesser 97 Millimeter
Spannmethode Außenspannung	Hersteller Produktlinie Hainbuch		

### Spannkopf SK100 D=98,00mm

Artikel-Id : 10730598  
frühere Artikel-Id : 900482.G980

Spannmittelbaugröße SK100	Hersteller Produktlinie SPANNTOP nova Futter	Spannausführung glatt	Nenn Durchmesser 98 Millimeter
Spannmethode Außenspannung	Hersteller Produktlinie Hainbuch		

### Spannkopf SK100 D=99,00mm

Artikel-Id : 10731682  
frühere Artikel-Id : 900482.G990

Spannmittelbaugröße SK100	Hersteller Produktlinie SPANNTOP nova Futter	Spannausführung glatt	Nenn Durchmesser 99 Millimeter
Spannmethode Außenspannung	Hersteller Produktlinie Hainbuch		

### Spannkopf SK100 D=100,00mm

Artikel-Id : 10659953  
frühere Artikel-Id : 900482.G000

Spannmittelbaugröße SK100	Hersteller Produktlinie SPANNTOP nova Futter	Spannausführung glatt	Nenn Durchmesser 100 Millimeter
Spannmethode Außenspannung	Hersteller Produktlinie Hainbuch		

### Spannkopf SK100 D=30,0mm

Artikel-Id : 10519274  
frühere Artikel-Id : 900482.W300

Spannmittelbaugröße SK100	Hersteller Produktlinie SPANNTOP nova Futter	Spannausführung Weich zum selbst ausdrehen	Nenn Durchmesser 30 Millimeter
Spannmethode Außenspannung	Hersteller Produktlinie Hainbuch		

### Spannkopf SK100 D=45,0mm

Artikel-Id : 11020097  
frühere Artikel-Id : 900482.W450

Spannmittelbaugröße SK100	Hersteller Produktlinie SPANNTOP nova Futter	Spannausführung Weich zum selbst ausdrehen	Nenn Durchmesser 45 Millimeter
Spannmethode Außenspannung	Hersteller Produktlinie Hainbuch		

### Spannkopf SK100 D=65,0mm

Artikel-Id : 10000008  
frühere Artikel-Id : 900482.W650

Spannmittelbaugröße SK100	Hersteller Produktlinie SPANNTOP nova Futter	Spannausführung Weich zum selbst ausdrehen	Nenn Durchmesser 65 Millimeter
Spannmethode Außenspannung	Hersteller Produktlinie Hainbuch		

### Spannkopf SK100 D=90,0mm

Artikel-Id : 10598784  
frühere Artikel-Id : 900482.W900

Spannmittelbaugröße SK100	Hersteller Produktlinie SPANNTOP nova Futter	Spannausführung Weich zum selbst ausdrehen	Nenn Durchmesser 90 Millimeter
Spannmethode Außenspannung	Hersteller Produktlinie Hainbuch		

Tete de serrage SK100 D=55,00mm

Artikel-Id : 10430266  
frühere Artikel-Id : 900482.5500

Spannmittelbaugröße SK100	Hersteller Produktlinie SPANNTOP nova Futter	Spannausführung gerillt	Nenn Durchmesser 55 Millimeter
Spannmethode Außenspannung	Hersteller Produktlinie Hainbuch		

Tete de serrage SK100 D=56,00mm

Artikel-Id : 10916028  
frühere Artikel-Id : 900482.5600

Spannmittelbaugröße SK100	Hersteller Produktlinie SPANNTOP nova Futter	Spannausführung gerillt	Nenn Durchmesser 56 Millimeter
Spannmethode Außenspannung	Hersteller Produktlinie Hainbuch		

Tete de serrage SK100 D=57,00mm

Artikel-Id : 10492785  
frühere Artikel-Id : 900482.5700

Spannmittelbaugröße SK100	Hersteller Produktlinie SPANNTOP nova Futter	Spannausführung gerillt	Nenn Durchmesser 57 Millimeter
Spannmethode Außenspannung	Hersteller Produktlinie Hainbuch		

Tete de serrage SK100 D=58,00mm

Artikel-Id : 10456035  
frühere Artikel-Id : 900482.5800

Spannmittelbaugröße SK100	Hersteller Produktlinie SPANNTOP nova Futter	Spannausführung gerillt	Nenn Durchmesser 58 Millimeter
Spannmethode Außenspannung	Hersteller Produktlinie Hainbuch		

### Tete de serrage SK100 D=59,00mm

Artikel-Id : 10308328  
frühere Artikel-Id : 900482.5900

Spannmittelbaugröße SK100	Hersteller Produktlinie SPANNTOP nova Futter	Spannausführung gerillt	Nenn Durchmesser 59 Millimeter
Spannmethode Außenspannung	Hersteller Produktlinie Hainbuch		

### Tete de serrage SK100 D=60,00mm

Artikel-Id : 10634384  
frühere Artikel-Id : 900482.6000

Spannmittelbaugröße SK100	Hersteller Produktlinie SPANNTOP nova Futter	Spannausführung gerillt	Nenn Durchmesser 60 Millimeter
Spannmethode Außenspannung	Hersteller Produktlinie Hainbuch		

### Tete de serrage SK100 D=61,00mm

Artikel-Id : 10992111  
frühere Artikel-Id : 900482.6100

Spannmittelbaugröße SK100	Hersteller Produktlinie SPANNTOP nova Futter	Spannausführung gerillt	Nenn Durchmesser 61 Millimeter
Spannmethode Außenspannung	Hersteller Produktlinie Hainbuch		

### Tete de serrage SK100 D=62,00mm

Artikel-Id : 10281555  
frühere Artikel-Id : 900482.6200

Spannmittelbaugröße SK100	Hersteller Produktlinie SPANNTOP nova Futter	Spannausführung gerillt	Nenn Durchmesser 62 Millimeter
Spannmethode Außenspannung	Hersteller Produktlinie Hainbuch		

### Tete de serrage SK100 D=63,00mm

Artikel-Id : 10120486  
frühere Artikel-Id : 900482.6300

Spannmittelbaugröße SK100	Hersteller Produktlinie SPANNTOP nova Futter	Spannausführung gerillt	Nenn Durchmesser 63 Millimeter
Spannmethode Außenspannung	Hersteller Produktlinie Hainbuch		

### Tete de serrage SK100 D=64,00mm

Artikel-Id : 10036632  
frühere Artikel-Id : 900482.6400

Spannmittelbaugröße SK100	Hersteller Produktlinie SPANNTOP nova Futter	Spannausführung gerillt	Nenn Durchmesser 64 Millimeter
Spannmethode Außenspannung	Hersteller Produktlinie Hainbuch		

### Tete de serrage SK100 D=65,00mm

Artikel-Id : 10477854  
frühere Artikel-Id : 900482.6500

Spannmittelbaugröße SK100	Hersteller Produktlinie SPANNTOP nova Futter	Spannausführung gerillt	Nenn Durchmesser 65 Millimeter
Spannmethode Außenspannung	Hersteller Produktlinie Hainbuch		

### Tete de serrage SK100 D=66,00mm

Artikel-Id : 10379412  
frühere Artikel-Id : 900482.6600

Spannmittelbaugröße SK100	Hersteller Produktlinie SPANNTOP nova Futter	Spannausführung gerillt	Nenn Durchmesser 66 Millimeter
Spannmethode Außenspannung	Hersteller Produktlinie Hainbuch		

### Tete de serrage SK100 D=67,00mm

Artikel-Id : 10732408  
frühere Artikel-Id : 900482.6700

Spannmittelbaugröße SK100	Hersteller Produktlinie SPANNTOP nova Futter	Spannausführung gerillt	Nenn Durchmesser 67 Millimeter
Spannmethode Außenspannung	Hersteller Produktlinie Hainbuch		

### Tete de serrage SK100 D=68,00mm

Artikel-Id : 10503518  
frühere Artikel-Id : 900482.6800

Spannmittelbaugröße SK100	Hersteller Produktlinie SPANNTOP nova Futter	Spannausführung gerillt	Nenn Durchmesser 68 Millimeter
Spannmethode Außenspannung	Hersteller Produktlinie Hainbuch		

### Tete de serrage SK100 D=69,00mm

Artikel-Id : 10584560  
frühere Artikel-Id : 900482.6900

Spannmittelbaugröße SK100	Hersteller Produktlinie SPANNTOP nova Futter	Spannausführung gerillt	Nenn Durchmesser 69 Millimeter
Spannmethode Außenspannung	Hersteller Produktlinie Hainbuch		

### Tete de serrage SK100 D=70,00mm

Artikel-Id : 11000535  
frühere Artikel-Id : 900482.7000

Spannmittelbaugröße SK100	Hersteller Produktlinie SPANNTOP nova Futter	Spannausführung gerillt	Nenn Durchmesser 70 Millimeter
Spannmethode Außenspannung	Hersteller Produktlinie Hainbuch		

Tete de serrage SK100 D=71,00mm

Artikel-Id : 10487256  
frühere Artikel-Id : 900482.7100

Spannmittelbaugröße SK100	Hersteller Produktlinie SPANNTOP nova Futter	Spannausführung gerillt	Nenn Durchmesser 71 Millimeter
Spannmethode Außenspannung	Hersteller Produktlinie Hainbuch		

Tete de serrage SK100 D=72,00mm

Artikel-Id : 10298134  
frühere Artikel-Id : 900482.7200

Spannmittelbaugröße SK100	Hersteller Produktlinie SPANNTOP nova Futter	Spannausführung gerillt	Nenn Durchmesser 72 Millimeter
Spannmethode Außenspannung	Hersteller Produktlinie Hainbuch		

Tete de serrage SK100 D=73,00mm

Artikel-Id : 10013485  
frühere Artikel-Id : 900482.7300

Spannmittelbaugröße SK100	Hersteller Produktlinie SPANNTOP nova Futter	Spannausführung gerillt	Nenn Durchmesser 73 Millimeter
Spannmethode Außenspannung	Hersteller Produktlinie Hainbuch		

Tete de serrage SK100 D=74,00mm

Artikel-Id : 10474852  
frühere Artikel-Id : 900482.7400

Spannmittelbaugröße SK100	Hersteller Produktlinie SPANNTOP nova Futter	Spannausführung gerillt	Nenn Durchmesser 74 Millimeter
Spannmethode Außenspannung	Hersteller Produktlinie Hainbuch		

Tete de serrage SK100 D=75,00mm

Artikel-Id : 10472585  
frühere Artikel-Id : 900482.7500

Spannmittelbaugröße SK100	Hersteller Produktlinie SPANNTOP nova Futter	Spannausführung gerillt	Nenn Durchmesser 75 Millimeter
Spannmethode Außenspannung	Hersteller Produktlinie Hainbuch		

Tete de serrage SK100 D=76,00mm

Artikel-Id : 10459860  
frühere Artikel-Id : 900482.7600

Spannmittelbaugröße SK100	Hersteller Produktlinie SPANNTOP nova Futter	Spannausführung gerillt	Nenn Durchmesser 76 Millimeter
Spannmethode Außenspannung	Hersteller Produktlinie Hainbuch		

Tete de serrage SK100 D=77,00mm

Artikel-Id : 10144412  
frühere Artikel-Id : 900482.7700

Spannmittelbaugröße SK100	Hersteller Produktlinie SPANNTOP nova Futter	Spannausführung gerillt	Nenn Durchmesser 77 Millimeter
Spannmethode Außenspannung	Hersteller Produktlinie Hainbuch		

Tete de serrage SK100 D=78,00mm

Artikel-Id : 10578475  
frühere Artikel-Id : 900482.7800

Spannmittelbaugröße SK100	Hersteller Produktlinie SPANNTOP nova Futter	Spannausführung gerillt	Nenn Durchmesser 78 Millimeter
Spannmethode Außenspannung	Hersteller Produktlinie Hainbuch		

Tete de serrage SK100 D=79,00mm

Artikel-Id : 10239843  
frühere Artikel-Id : 900482.7900

Spannmittelbaugröße SK100	Hersteller Produktlinie SPANNTOP nova Futter	Spannausführung gerillt	Nenn Durchmesser 79 Millimeter
Spannmethode Außenspannung	Hersteller Produktlinie Hainbuch		

Tete de serrage SK100 D=80,00mm

Artikel-Id : 10267508  
frühere Artikel-Id : 900482.8000

Spannmittelbaugröße SK100	Hersteller Produktlinie SPANNTOP nova Futter	Spannausführung gerillt	Nenn Durchmesser 80 Millimeter
Spannmethode Außenspannung	Hersteller Produktlinie Hainbuch		

Tete de serrage SK100 D=81,00mm

Artikel-Id : 10384035  
frühere Artikel-Id : 900482.8100

Spannmittelbaugröße SK100	Hersteller Produktlinie SPANNTOP nova Futter	Spannausführung gerillt	Nenn Durchmesser 81 Millimeter
Spannmethode Außenspannung	Hersteller Produktlinie Hainbuch		

Tete de serrage SK100 D=82,00mm

Artikel-Id : 10342976  
frühere Artikel-Id : 900482.8200

Spannmittelbaugröße SK100	Hersteller Produktlinie SPANNTOP nova Futter	Spannausführung gerillt	Nenn Durchmesser 82 Millimeter
Spannmethode Außenspannung	Hersteller Produktlinie Hainbuch		

Tete de serrage SK100 D=83,00mm

Artikel-Id : 10799825  
frühere Artikel-Id : 900482.8300

Spannmittelbaugröße SK100	Hersteller Produktlinie SPANNTOP nova Futter	Spannausführung gerillt	Nenn Durchmesser 83 Millimeter
Spannmethode Außenspannung	Hersteller Produktlinie Hainbuch		

Tete de serrage SK100 D=84,00mm

Artikel-Id : 10059754  
frühere Artikel-Id : 900482.8400

Spannmittelbaugröße SK100	Hersteller Produktlinie SPANNTOP nova Futter	Spannausführung gerillt	Nenn Durchmesser 84 Millimeter
Spannmethode Außenspannung	Hersteller Produktlinie Hainbuch		

Tete de serrage SK100 D=85,00mm

Artikel-Id : 11010228  
frühere Artikel-Id : 900482.8500

Spannmittelbaugröße SK100	Hersteller Produktlinie SPANNTOP nova Futter	Spannausführung gerillt	Nenn Durchmesser 85 Millimeter
Spannmethode Außenspannung	Hersteller Produktlinie Hainbuch		

Tete de serrage SK100 D=86,00mm

Artikel-Id : 10135794  
frühere Artikel-Id : 900482.8600

Spannmittelbaugröße SK100	Hersteller Produktlinie SPANNTOP nova Futter	Spannausführung gerillt	Nenn Durchmesser 86 Millimeter
Spannmethode Außenspannung	Hersteller Produktlinie Hainbuch		

---

Tete de serrage SK100 D=87,00mm

Artikel-Id : 10604305

frühere Artikel-Id : 900482.8700

Spannmittelbaugröße SK100	Hersteller Produktlinie SPANNTOP nova Futter	Spannausführung gerillt	Nenn Durchmesser 87 Millimeter
Spannmethode Außenspannung	Hersteller Produktlinie Hainbuch		

Universalfett HAINBUCH

Artikel-Id : 10825733

frühere Artikel-Id : 373241.1021

Hersteller Produktlinie SPANNTOP nova Futter • SPANNTOP mini Futter • TOPlus Futter • TOPlus Futter mini • TOPlus Futter mit Anschlag	Spannmethode Außenspannung	Hersteller Produktlinie Hainbuch
---	-------------------------------	-------------------------------------