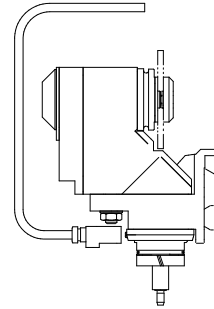


Mehrkantdreheinheit Rundprisma 2:1 D12, $\pm 15^\circ$

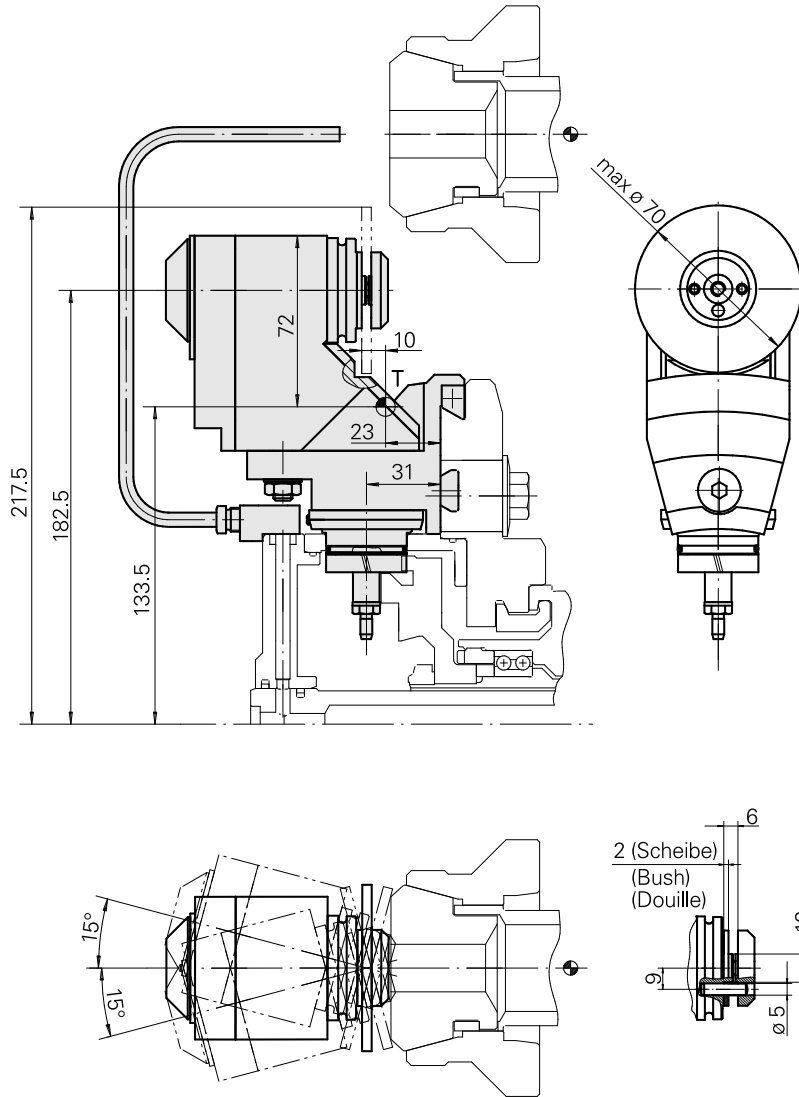
Technische Daten

Schaft TNL	Rundprisma
Antrieb	Gesamtantrieb
Fixierung TNL	Zentrale Spannschraube
Übersetzung	2:1
Kühlung	außen
Druck	30 bar
Aufnahme	D12
Produkte INDEX TRAUB	TNK36 • TNL26



Hinweis

Nur auf den Revolvern mit X-Achse einsetzbar!



Dokumente

Für dieses Produkt sind keine Downloads vorhanden