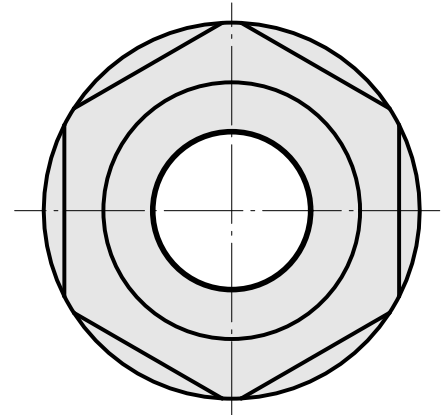
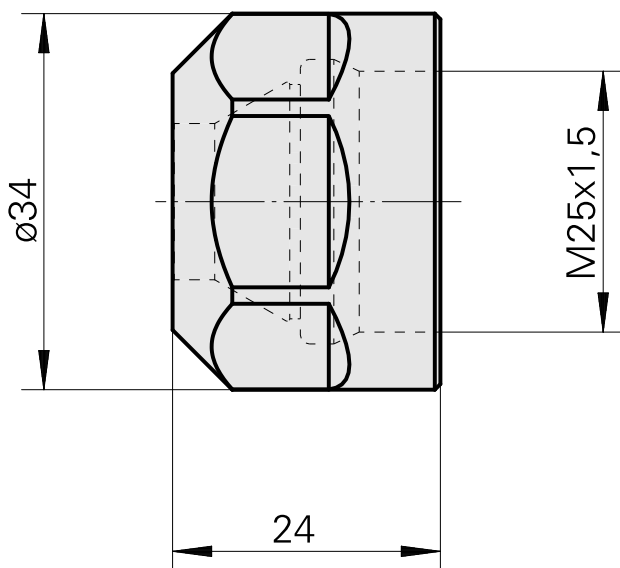
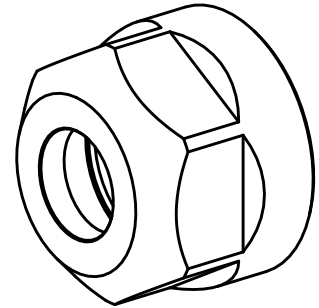


Spannmutter M25X1,5, für innere Kühlschmierstoff- Zuführung

Technische Merkmale

WZH Zubehörkategorie	Spannmutter
Aufnahme	ER20
Spannzangentyp	ER20
Spannmuttertyp	Innengewinde



Dokumente

Für dieses Produkt sind keine Downloads vorhanden