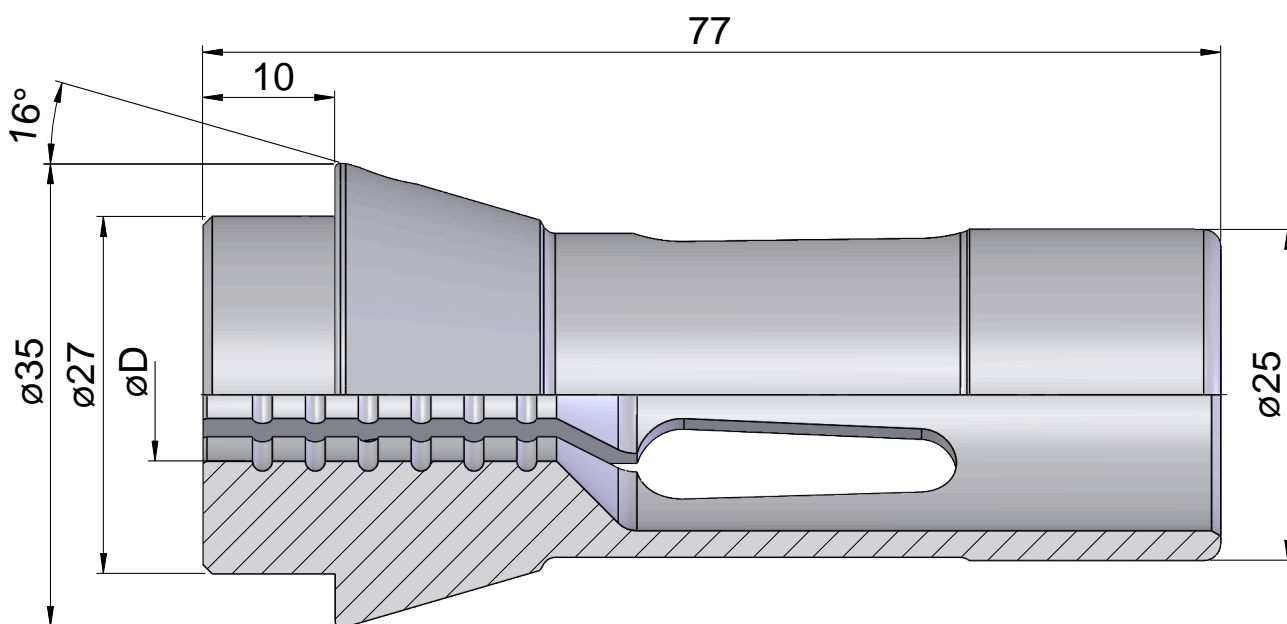
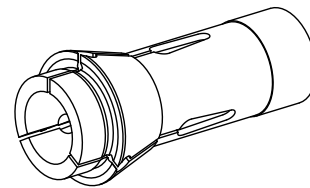


Spannzange 145E/F25 Ø=18,00

Technische Daten

Spannmittelbaugröße	145E/F25
Hersteller Produktlinie	Spannzange
Spannausführung	gerillt
Nenn Durchmesser	18 Millimeter
Spannmethode	Außenspannung
Spannzangenvariante	Schlitze vulkanisiert (Stdrd)
Hersteller Produktlinie	Schlenker



Dokumente

Für dieses Produkt sind keine Downloads vorhanden