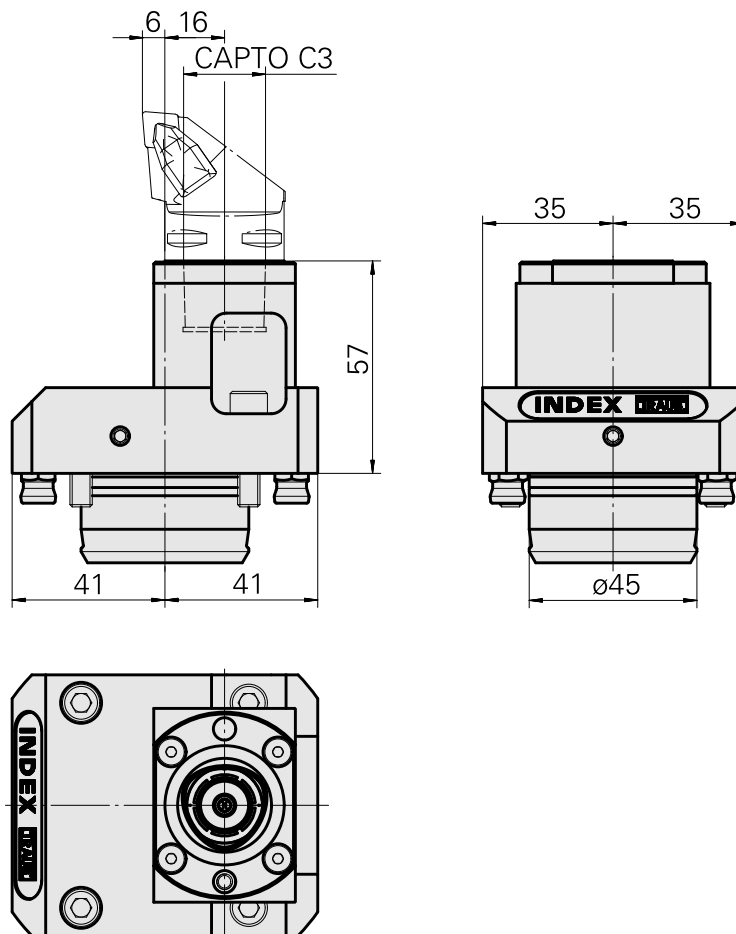
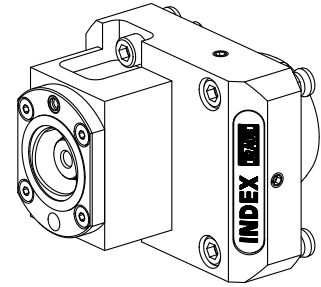


Basishalter KPS 45 INDEX CAPTO C3

Technische Daten

Schaft KPS	KPS 45
Antrieb	nicht angetrieben
Kühlung	innen
Aufnahme	INDEX CAPTO C3
Druck	80 bar
180° wendbar	ja
X [mm]	57
Y [mm]	–
Z [mm]	16
Produkte INDEX TRAUB	TNL18 • TNL20 • TNL32-11 • TNL32 • TNL32-11 compact • TNL20-11 • TNL32 compact • TNL20.2-11 • TNK40.2-10 • TNL20.2 • TNK40.2



Dokumente

Produkthinweise

[FR \(pdf\)](#)

[EN \(pdf\)](#)

[DE \(pdf\)](#)

Zubehör

Optionales Zubehör

weiteres Zubehör

[Adapter INDEX CAPTO C3 fest](#)

Artikel-Id : 12062333

frühere Artikel-Id :
