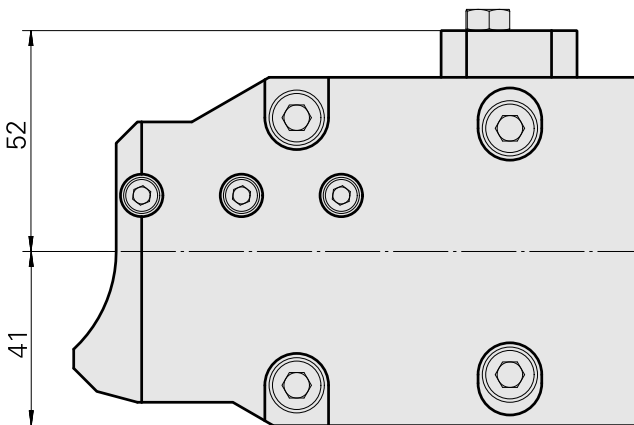
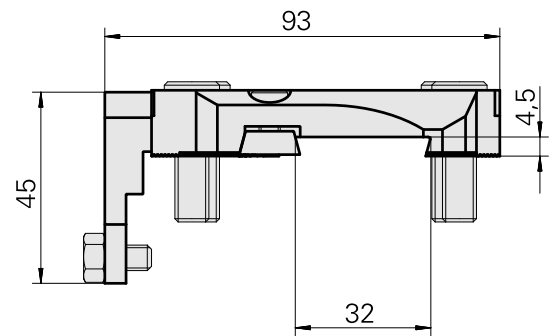
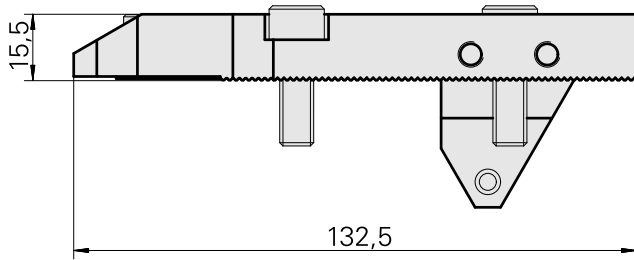
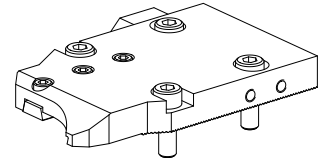


## 切槽刀夹持件 梯形 32x4

### 技术特点

驱动装置	非动力式
方向	反转
夹具	梯形 32x4
X [mm]	132,5
Y [mm]	-
Z [mm]	15,5
INDEX TRAUB产品	MS52C • MS52-6.3



## 文件

没有针对此产品的任何下载