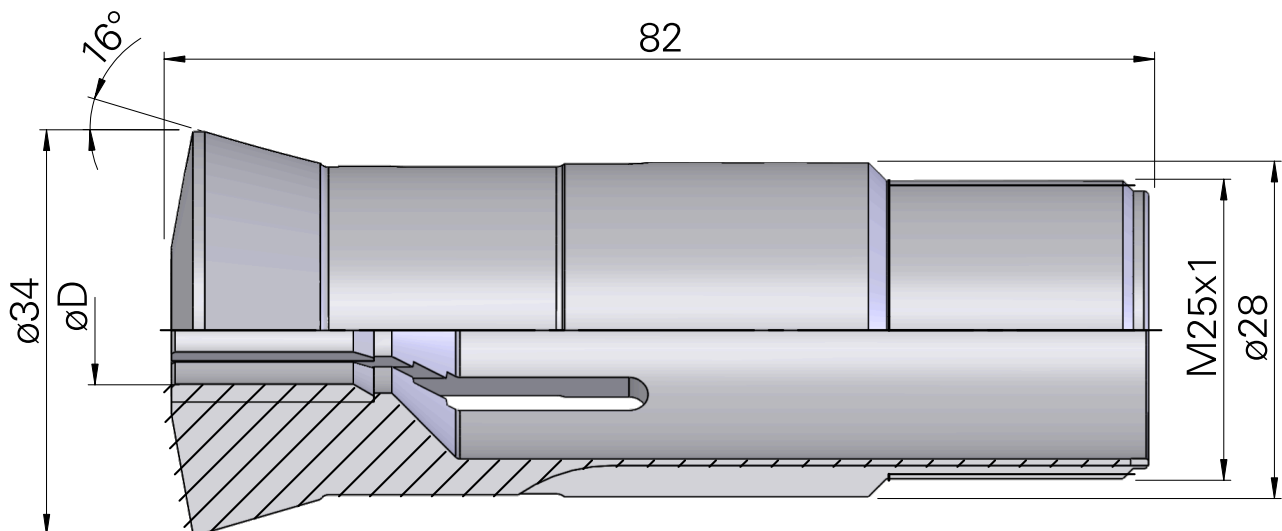
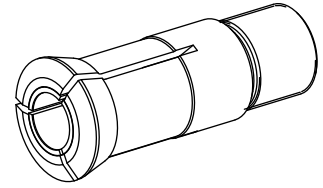


## Führungsbuchse T223 Ø=8,00

### Technische Daten

|                              |                               |
|------------------------------|-------------------------------|
| Spannmittelbaugröße          | T223                          |
| Fremdhersteller Produktlinie | Führungsbuchse                |
| Spannausführung              | mit HM-Einsatz                |
| Nenndurchmesser              | 8 Millimeter                  |
| Spannmethode                 | Außenspannung                 |
| Spannzangenausführung        | einstellbar                   |
| Spannzangenvariante          | Schlitze vulkanisiert (Stdrd) |
| Fremdhersteller Produktlinie | Schlenker                     |



## **Dokumente**

Für dieses Produkt sind keine Downloads vorhanden