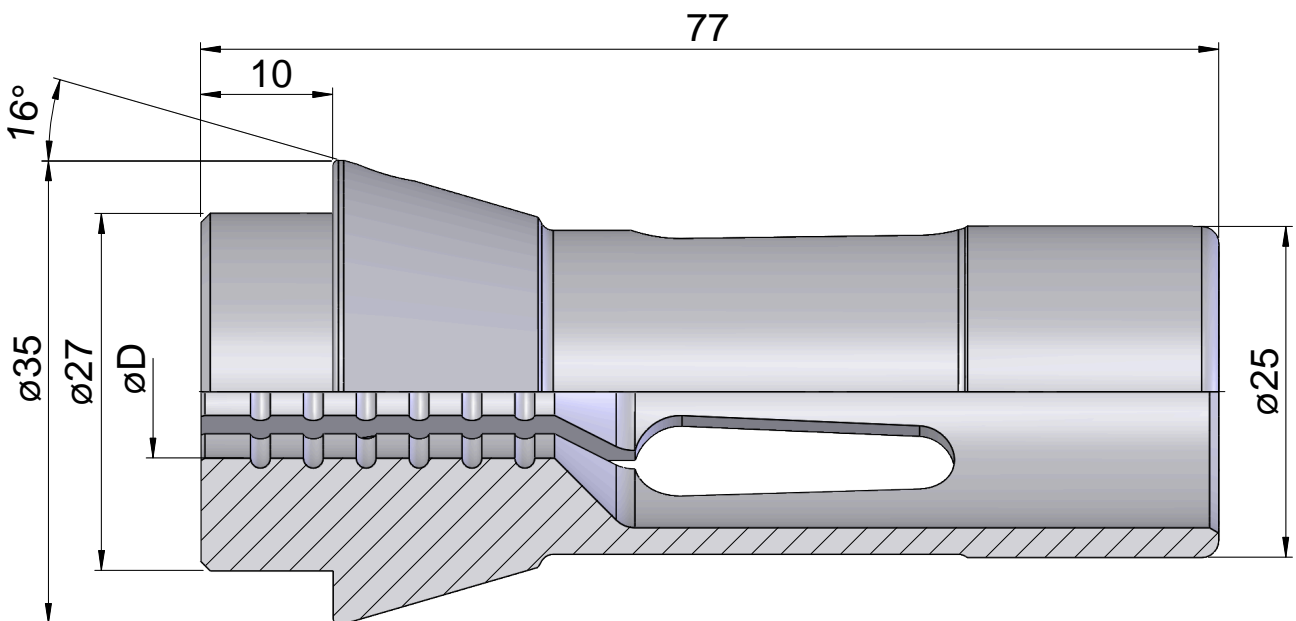
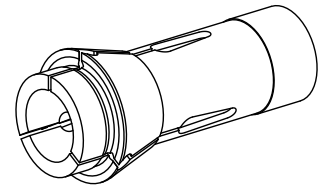


Spannzange 145E/F25 Ø=20,00

Technische Merkmale

Spannmittelbaugröße	145E/F25
Fremdhersteller Produktlinie	Spannzange
Spannausführung	glatt
Nenn Durchmesser	20 Millimeter
Spannmethode	Außenspannung
Spannzangenvariante	Schlitze vulkanisiert (Stdrd)
Fremdhersteller Produktlinie	Schlenker



Dokumente

Für dieses Produkt sind keine Downloads vorhanden