

Angolo di sostegno, altura 5 mm, largura 5 mm

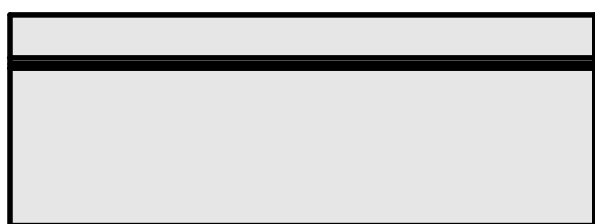
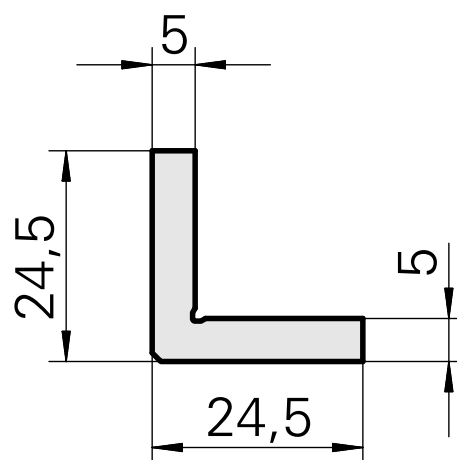
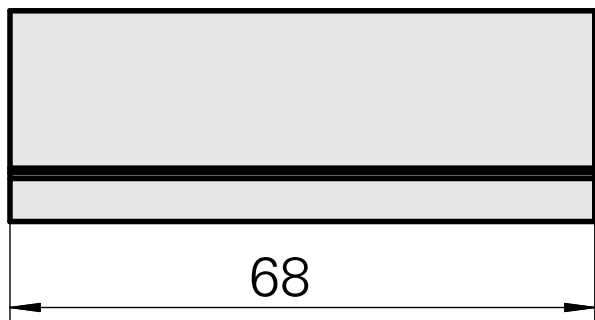
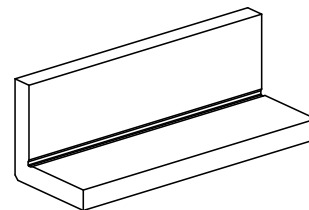
Caratteristiche tecniche

Categoria acces. portautensile

Angolare di compensazione

Attacco

Quadrato 25x25



Documenti

Non sono disponibili download per questo prodotto