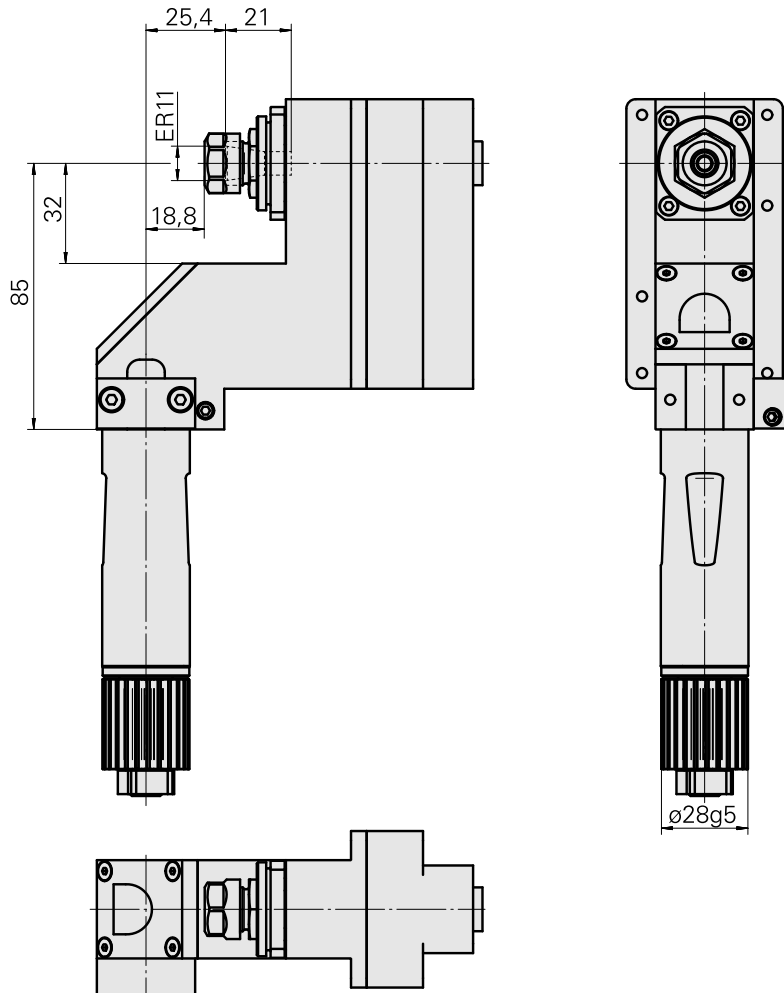
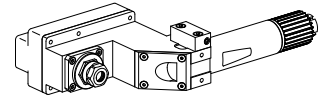


Fräseinheit Schaft 28 1:1 ER11

Technische Daten

Schaft TNL	Schaft 28
Antrieb	Zahnrad TRAUB TNL12
Fixierung TNL	Vorzentrierstift
Übersetzung	1:1
Aufnahme	ER11
Drehrichtung	entgegen der Antriebsrichtung
X [mm]	18,5
Y [mm]	-
Z [mm]	85
Produkte INDEX TRAUB	TNL12 • TNL12.2



Dokumente

Für dieses Produkt sind keine Downloads vorhanden

Zubehör

Zum Betrieb benötigt

[Spannschlüssel E11P](#)

Artikel-Id : 10969996

frühere Artikel-Id : 490219.0111

WZH Zubehörkategorie Werkzeug für Spannzangen	Aufnahme ER11	Spannzangentyp ER11	Spannmuttertyp Innengewinde
Werkzeug für Spannzangen Spannmutterschlüssel			

Optionales Zubehör

Zubehör für Werkzeughalter

[Spannmutter ER11 M14x0,75](#)

Artikel-Id : 10302707

frühere Artikel-Id : 322438

WZH Zubehörkategorie Spannmutter	Aufnahme ER11	Spannzangentyp ER11	Spannmuttertyp Innengewinde
-------------------------------------	------------------	------------------------	--------------------------------

weiteres Zubehör

[Spannzangen ER11 0,5-7 D](#)

Artikel-Id : 10086829

frühere Artikel-Id : 901930.0---

[Gewindebohrzangen ET-1-12](#)

Artikel-Id : 10001911

frühere Artikel-Id : 3239--

10018465
950526

INDEX

Gewindebohrzange ER11-GB ER11GB

Artikel-Id : 10285407
frühere Artikel-Id : 900288

Schrumpfspannzangen ER11

Artikel-Id : 10132309
frühere Artikel-Id : W999064-
