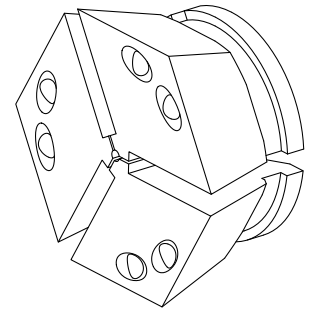


## Spannkopf TOP65 G D=7,00mm

### Technische Daten

<b>Spannmittelbaugröße</b>	SK65
<b>Hersteller Produktlinie</b>	TOPlus Futter
<b>Spannausführung</b>	glatt
<b>Nenndurchmesser</b>	7 Millimeter
<b>Spannmethode</b>	Außenspannung
<b>Hersteller Produktlinie</b>	Hainbuch



Für dieses Produkt ist aktuell keine 3-Seiten-Ansicht verfügbar

## **Dokumente**

Für dieses Produkt sind keine Downloads vorhanden