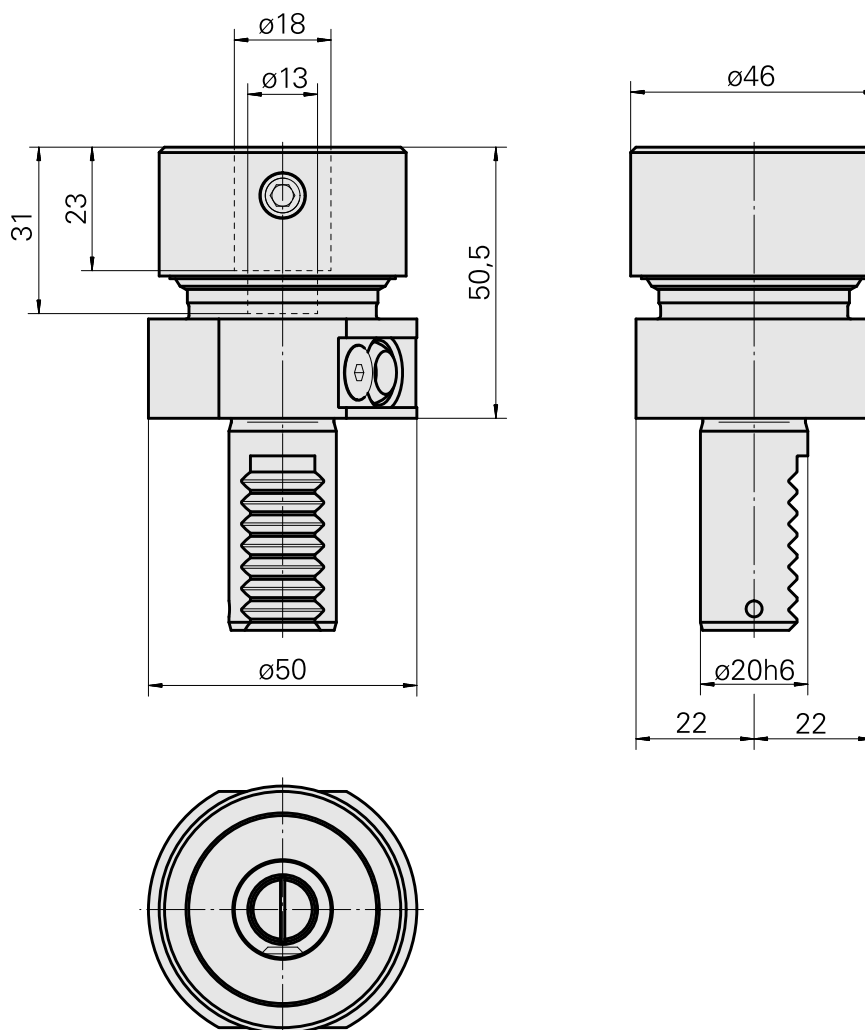
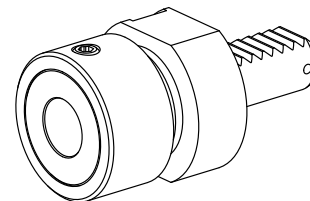


Gewindebohrhalter VDI 20 D18

Technische Daten

Schaft VDI	VDI 20
Antrieb	nicht angetrieben
Fixierung VDI	keine
Kühlung	außen
Druck	20 bar
Aufnahme	D18
180° wendbar	nein
X [mm]	50,5
Y [mm]	-
Z [mm]	-



Dokumente

Für dieses Produkt sind keine Downloads vorhanden

Zubehör

Optionales Zubehör

weiteres Zubehör

[Spannbuchse D18](#)

Artikel-Id : 10677907

frühere Artikel-Id : 993118.----
