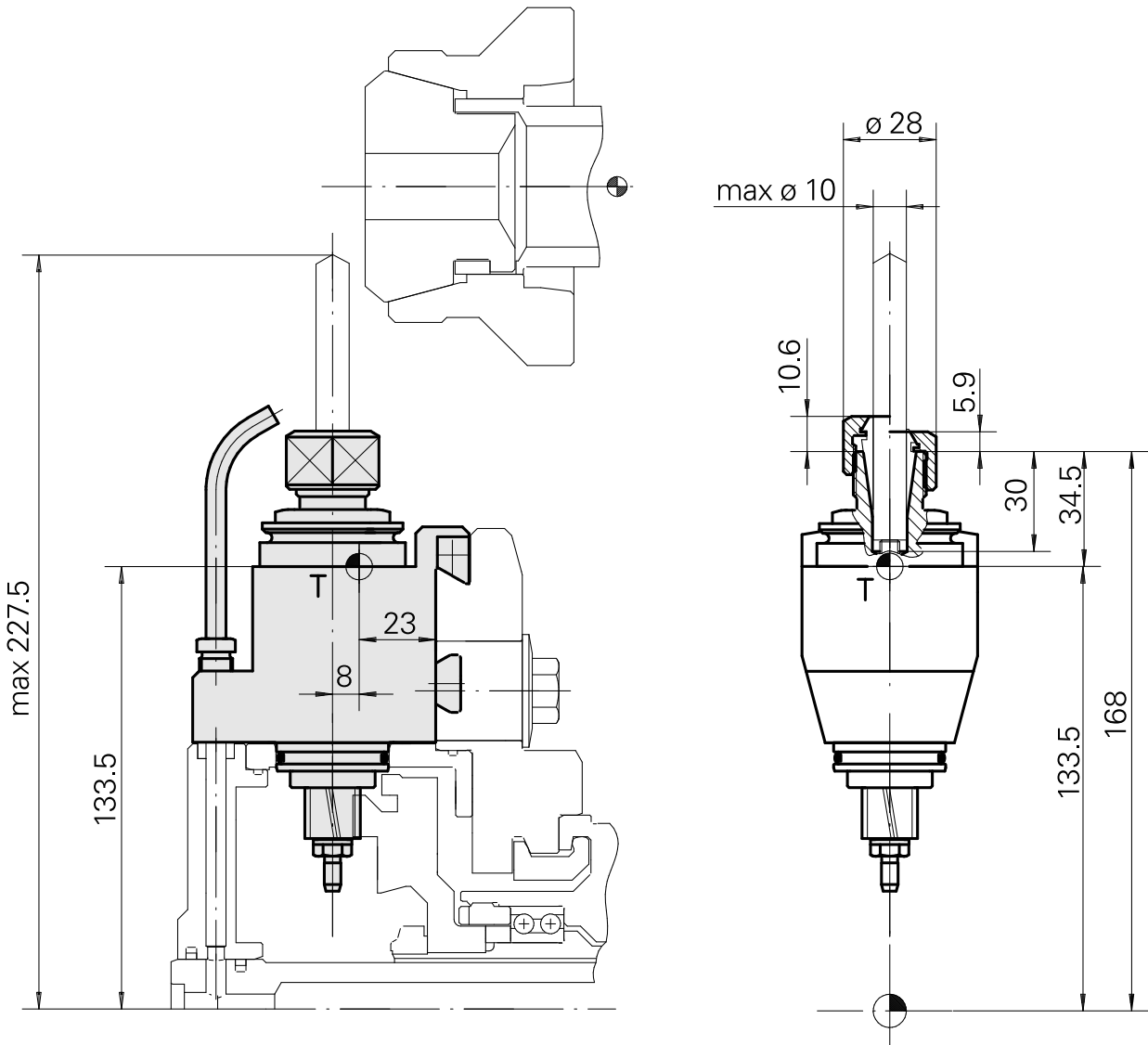
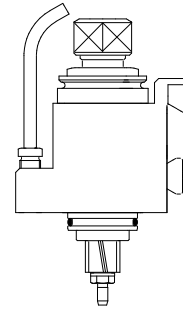


## 至 80 bar 圆棱镜 1:1 ER16

### 技术特点

刀柄TNL	圆棱镜
驱动装置	总驱动装置
固定装置TNL	中央紧固螺栓
传动比	1:1
冷却	外冷
压力	30 bar
夹具	ER16
INDEX TRAUB产品	TNK36 · TNL26



## 文件

没有针对此产品的任何下载

## 附件

转至运行所需

### [Spanner](#)

产品ID：10966369

以前的产品ID：490219.0161

刀座附件类别 用于夹头的工具	夹具 ER16	夹头型号 ER 16	紧固螺母型号 内螺纹
夹头工具 紧固螺母扳手			

## 可选附件

### **Tool holder accessories**

### [Clamping nut](#)

产品ID：10378189

以前的产品ID：901939.01

刀座附件类别 紧固螺母	夹具 ER16	夹头型号 ER 16	紧固螺母型号 内螺纹
----------------	------------	---------------	---------------

## 其他附件

### [Clamping collet](#)

产品ID：10589709

以前的产品ID：W99903--

### [Clamping collet](#)

产品ID：10834596

以前的产品ID：901930.1---

---

[tapping tool collet](#)

产品ID：10865233  
以前的产品ID：WZ9990.9506F

---

[tapping tool collet ET-1-16](#)

产品ID：10542491  
以前的产品ID：3230--

---

[Collet chuck](#)

产品ID：10870393  
以前的产品ID：W999065-

---