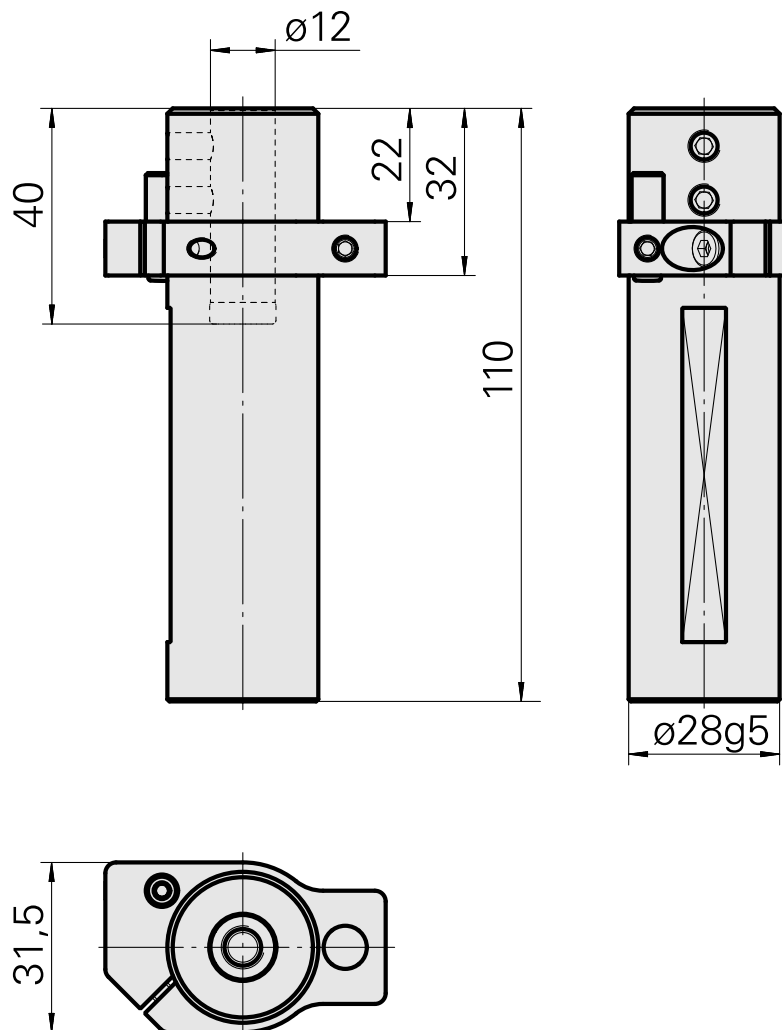
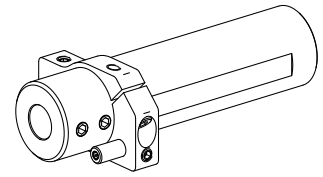


## Bohrhalter Schaft 28 D12

### Technische Daten

Schaft TNL	Schaft 28
Antrieb	nicht angetrieben
Fixierung TNL	Vorzentrierstift
Kühlung	innen
Druck	120 bar
Aufnahme	D12
X [mm]	-
Y [mm]	-
Z [mm]	32
Produkte INDEX TRAUB	TNL12 • TNL12.2



---

## Dokumente

Für dieses Produkt sind keine Downloads vorhanden

## Zubehör

Zum Betrieb benötigt

### ROHR VST

Artikel-Id : 10255957  
frühere Artikel-Id : 989156

---

### KSS-Zuführung fest TNL12.2, Rück-/ Frontseiteneinheit

Artikel-Id : 12063156  
frühere Artikel-Id :

---

## Optionales Zubehör

### **weiteres Zubehör**

### Aufnahmebuchse mit Bund D12

Artikel-Id : 11060576  
frühere Artikel-Id : W94280.21--

---

### Schlüssel IK-Einsatz vst

Artikel-Id : 12083203  
frühere Artikel-Id :

---